

# Narážecí úchytové lišty

na míru

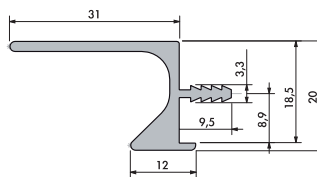
**Výroba na míru do 5-ti pracovních dnů!  
Kvalitní česká výroba!  
Široká nabídka tvarů**

 **ALFA STYL**



## UKS-5

- Úchytová lišta vhodná pro dolní dvířka
- Tloušťka MDF/dvířka: 18 mm
- Výroba úchytek na míru do 5-ti pracovních dnů!
- Úchytky na míru jsou eloxovány před frézováním  
- hrana je surová, zaleštěná!



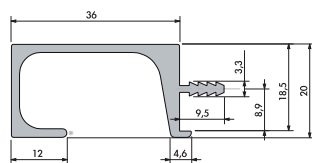
Obj. číslo	Označení	MO cena
L2659002	Úchytka UKS-5 na míru, Al-Elox	dle kalkulace
L2659003	Úchytka UKS-5 na míru, Inox	dle kalkulace

### Celé profily

Obj. číslo	Označení	Akční cena / profil	Akční cena / m
L2650081	Lišta UKS-5 ELOX délka 3,1 m	299,0 Kč	96,5 Kč
L2650083	Lišta UKS-5 INOX délka 3,1 m	389,0 Kč	125,5 Kč

## UKS-7

- Úchytová lišta vhodná pro dolní dvířka
- Tloušťka MDF/dvířka: 18 mm
- Výroba úchytek na míru do 5-ti pracovních dnů!
- Úchytky na míru jsou eloxovány před frézováním  
- hrana je surová, zaleštěná!



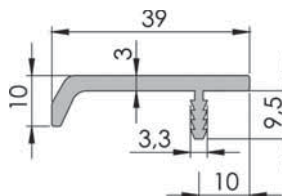
Obj. číslo	Označení	MO cena
L2679002	Úchytka UKS-7 na míru, Al-Elox	dle kalkulace
L2679003	Úchytka UKS-7 na míru, Inox	dle kalkulace

### Celé profily

Obj. číslo	Označení	Akční cena / profil	Akční cena / m
L2670081	Lišta UKS-7 ELOX délka 3,1 m	385,0 Kč	124,2 Kč
L2670083	Lišta UKS-7 INOX délka 3,1 m	527,0 Kč	170,0 Kč

## UKS-10

- Úchytová lišta vhodná pro dolní dvířka
- Tloušťka MDF/dvířka: 18 mm
- Výroba úchytek na míru do 5-ti pracovních dnů!
- Úchytky na míru jsou eloxovány před frézováním  
- hrana je surová, zaleštěná!



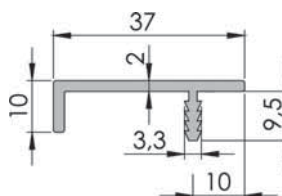
Obj. číslo	Označení	MO cena
L2709002	Úchytka UKS-10 na míru, Al-Elox	dle kalkulace
L2709003	Úchytka UKS-10 na míru, Inox	dle kalkulace

### Celé profily

Obj. číslo	Označení	Akční cena / profil	Akční cena / m
L2700081	Lišta UKS-10 ELOX délka 3,1 m	299,0 Kč	96,5 Kč
L2700083	Lišta UKS-10 INOX délka 3,1 m	399,0 Kč	128,7 Kč

## UKS-11

- Úchytová lišta vhodná pro dolní dvířka
- Tloušťka MDF/dvířka: 18 mm
- Výroba úchytek na míru do 5-ti pracovních dnů!
- Úchytky na míru jsou eloxovány před frézováním  
- hrana je surová, zaleštěná!



Obj. číslo	Označení	MO cena
L2719002	Úchytka UKS-11 na míru, Al-Elox	dle kalkulace
L2719003	Úchytka UKS-11 na míru, Inox	dle kalkulace

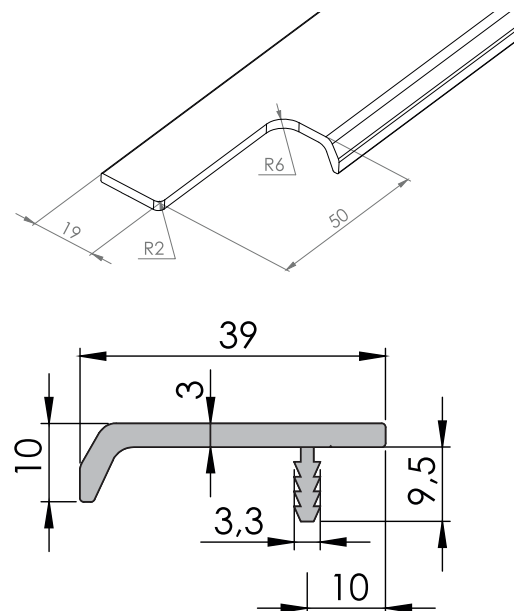
### Celé profily

Obj. číslo	Označení	Akční cena / profil	Akční cena / m
L2710081	Lišta UKS-11 ELOX délka 3,1 m	259,0 Kč	83,5 Kč
L2710083	Lišta UKS-11 INOX délka 3,1 m	339,0 Kč	109,4 Kč



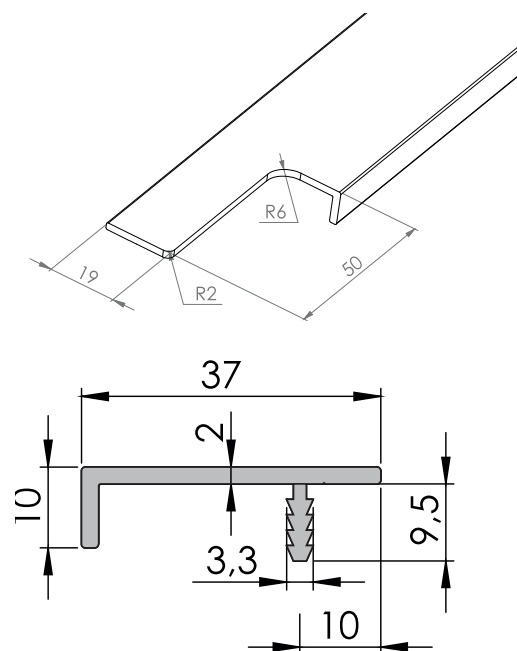
## UKS-10 typ F

- Výroba do 5-ti pracovních dnů
- Tloušťka MDF dvířka: 18 mm
- Úchytka na míru jsou eloxovány před frézováním - hrana je surová, zaleštěná!



## UKS-11 typ F

- Výroba do 5-ti pracovních dnů
- Tloušťka MDF dvířka: 18 mm
- Úchytka na míru jsou eloxovány před frézováním - hrana je surová, zaleštěná!

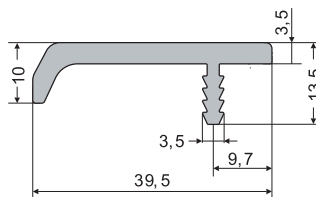


# Narážecí úchytové lišty

s tvarovým frézováním a eloxovanou hranou

## UKW-10 typ B s eloxovanou hranou

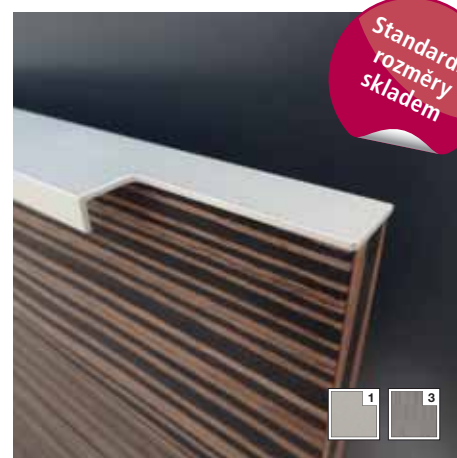
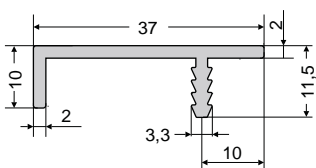
- Úchytka je povrchově upravena až po obrábění, hrana je eloxovaná
- Standardní rozměry v tabulce držíme skladem
- Možnost výroby atypických rozměrů na zakázku za 4-6 týdnů



Obj. číslo	Označení	Elox	Inox světlý
L2701	Úchytka 296 mm AL nárazecí	✓	✓
L2702	Úchytka 396 mm AL nárazecí	✓	✓
L2703	Úchytka 446 mm AL nárazecí	✓	✓
L2704	Úchytka 496 mm AL nárazecí	✓	✓
L2705	Úchytka 596 mm AL nárazecí	✓	✓
L2707	Úchytka 796 mm AL nárazecí	✓	✓
L2708	Úchytka 896 mm AL nárazecí	✓	✓

## UKW-11 typ M s eloxovanou hranou

- Úchytka je povrchově upravena až po obrábění, hrana je eloxovaná
- Standardní rozměry v tabulce držíme skladem
- Možnost výroby atypických rozměrů na zakázku za 4-6 týdnů



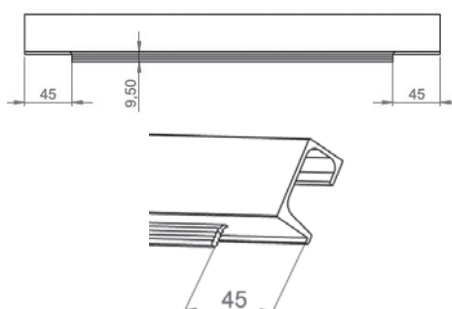
Obj. číslo	Označení	Elox	Inox světlý
L2711	Úchytka 296 mm AL nárazecí	✓	✓
L2712	Úchytka 396 mm AL nárazecí	✓	✓
L2713	Úchytka 446 mm AL nárazecí	✓	✓
L2714	Úchytka 496 mm AL nárazecí	✓	✓
L2715	Úchytka 596 mm AL nárazecí	✓	✓
L2717	Úchytka 796 mm AL nárazecí	✓	✓
L2718	Úchytka 896 mm AL nárazecí	✓	✓

## Postup výroby úchytek na míru

- Řezání lišty na míru

- Odfrézování stromečku - z každé strany 45 mm

- Zaleštění hran



Pozor! Je zde rozdíl mezi odstínem leštěné hrany a povrchem úchytky!

Výrobce:

**ALFA STYL**

Alfa Styl s.r.o.  
Cyrilská 14b, 602 00 Brno  
Tel./fax: 543 212 488  
Email: [alfastyl@alfastyl.cz](mailto:alfastyl@alfastyl.cz)  
[www.alfastyl.cz](http://www.alfastyl.cz)

Prodejce:



## Povrchová úprava:

- 1 Elox přírodní
- 3 Imitace nerez (Inox)