



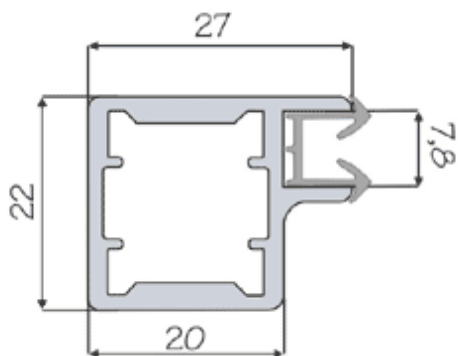
## ZMĚNA PROFILU Z5

Vážení zákazníci,

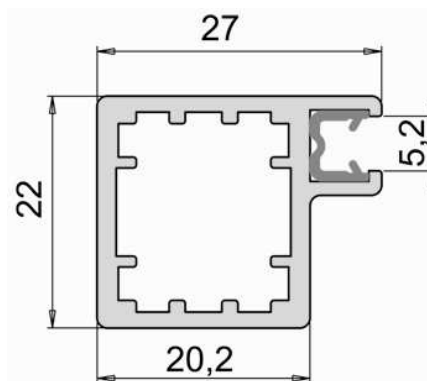
rádi bychom Vás informovali o drobné konstrukční změně profilu Z5. Hlavní viditelnou změnou je umístění těsnění na sklo, které bude nově skryto uvnitř profilu. (ve starém profilu Z5 je těsnění viditelné při pohledu na čelo dvířek). Nový profil se bude označovat jako **S5** a bude dostupný v povrchu P1 – elox přírodní a P3 – imitace nerezí.

**Objednávky došlé po 1.11.2009 budou automaticky vyráběny z nového profilu S5.** Do konce roku 2009 bude současně k dispozici stávající profil Z5 pro doobjednávky k realizovaným zakázkám.

**Původní profil Z5:**



**Nový profil S5:**



Nový profil S5 je dostupný od 1.11.2009 a objednávky přijaté po tomto datu budou automaticky realizovány z tohoto profilu. Pokud by zákazník trval na starém profilu Z5, je nutno do objednávky připsat poznámku, že se jedná o starý profil Z5.