

# CLIPPER

SISTEMA BOISERIE AUTOPORTANTE  
*SELF-BEARING WALL PANELLING SYSTEM*



**INDICE** INDEX



**Tipologie di utilizzo e profili**  
*Types of uses and profiles*

p. 24



**Tipologia pannelli**  
*Types of panels*

p. 34



**Tipologia mensole e supporti**  
*Types of shelves and supports*

p. 40



**Accessori**  
*Accessories*

p. 48

Sistema boiserie orizzontale autoportante realizzato con profili in alluminio.

Clipper permette di realizzare progetti dinamici, flessibili in ampia libertà.

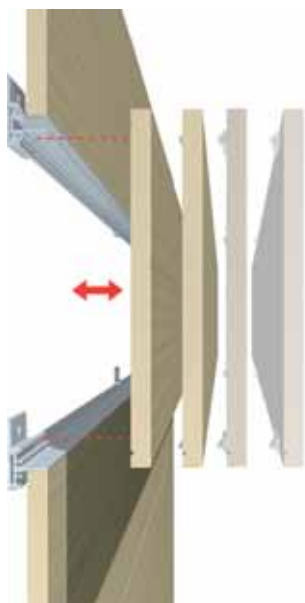
Si può utilizzare in zona giorno per pareti attrezzate oppure in zona notte dove possiamo usufruire di elementi tipo letti o tavoli che si spostano a seconda delle esigenze. La realizzazione di uffici, negozi sono sicuramente situazioni dove Clipper risponde in modo reale e significativo alle esigenze del progettista.

*Self-bearing horizontal wall panelling system made from aluminium profiles.*

*With Clipper it is possible to construct dynamic and flexible projects in total freedom.*

*The system can be used in the living room to construct panels with accessories or in the bedroom where elements like beds or tables can be moved as required.*

*Offices and shops are definitely places in which Clipper meets the requirements of the interior decorator in an effective and significant way.*



Il nostro sistema boiserie autoportante permette, tramite la combinazione dei diversi profili in estruso di alluminio con i pannelli, di realizzare soluzioni in appoggio a terra oppure in versione sospesa.

Si possono utilizzare pannelli in legno, specchio, vetro, metacrilato e anche in versione con illuminazione. Qualsiasi versione di pannello è sempre removibile singolarmente, senza la necessità di procedere a nessun tipo di smontaggio.

Questa innovativa peculiarità facilita qualsiasi tipo di intervento sulla boiserie, come aggiunta di nuova elettrificazione o modifica dell'aspetto estetico.

Con Clipper è possibile rivestire totalmente un ambiente sia verticalmente che orizzontalmente. In tutti gli utilizzi della boiserie non sono mai necessari lavorazioni extra-taglio.

*By combining various extruded aluminium profiles with panels, our self-bearing panelling system allows you to create floor-standing or wall-hung arrangements.*

*Wood, mirror, glass or methacrylate panels can be used, and these are also available with lighting. Each panel version can be removed separately without having to disassemble other parts.*

*This innovative feature simplifies any type of intervention such as the addition of an electric power supply or any modification made for aesthetic reasons.*

*With Clipper it is possible to fully clad a room both vertically and horizontally. Subsequent modifications of panels are never necessary no matter how the panels are used.*



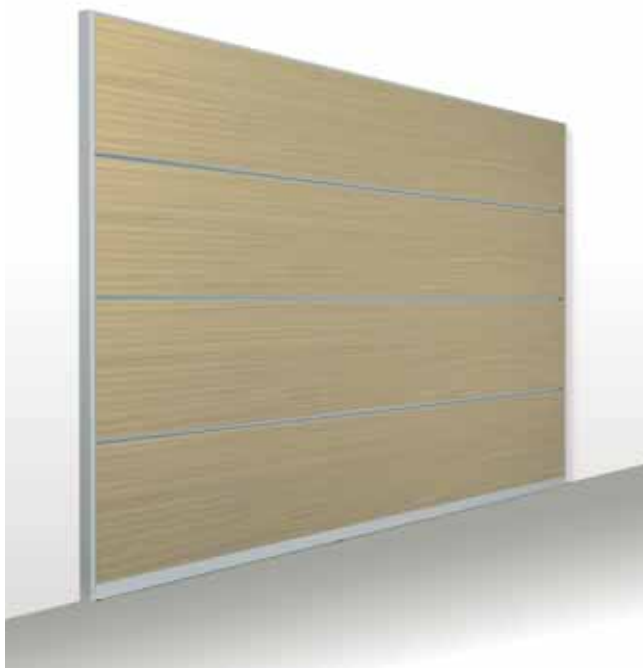


## TIPOLOGIE DI UTILIZZO TYPES OF USES

---

### A TERRA

FLOOR-STANDING



La versione a terra è caratterizzata da un profilo di partenza che permette la regolazione in altezza del sistema e compensa l'eventuale presenza di battiscopa. Assenza di lavorazioni extra taglio. Pannelli removibili.

*The floor-standing version features a bottom profile that adjusts the system in height and compensates any irregularities in the skirting, where this is present. Subsequent modifications are not required. Removable panels.*

### SOSPESA

WALL-HUNG



La versione sospesa autoportante può essere posizionata a qualsiasi altezza in quanto ogni profilo è indipendente. Assenza di lavorazioni extra taglio. Pannelli removibili.

*The self-bearing wall-hung version can be positioned at any height because each profile is independent. Subsequent modifications are not required. Removable panels.*

## TIPOLOGIE DI UTILIZZO TYPES OF USES

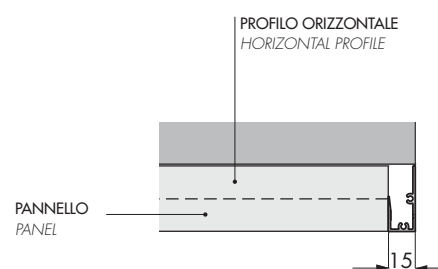
### RIVESTIMENTO PARETE IN LUCE

WALL-TO-WALL CLADDING



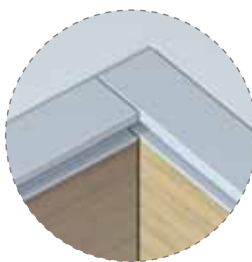
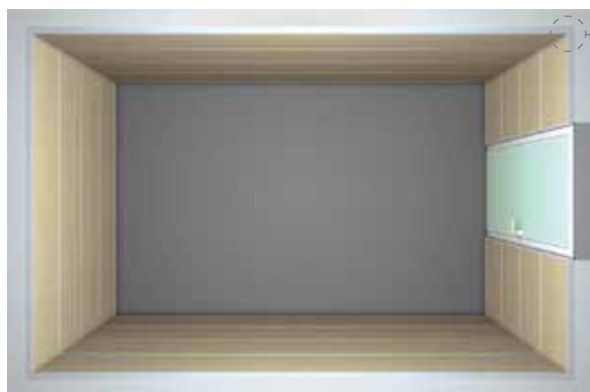
Il profilo laterale ad aggancio frontale permette il rivestimento totale da parete a parete. Assenza di lavorazioni extra taglio. Pannelli removibili.

*The front-fixing side profile makes total wall-to-wall panelling possible. Subsequent modifications are not required. Removable panels.*



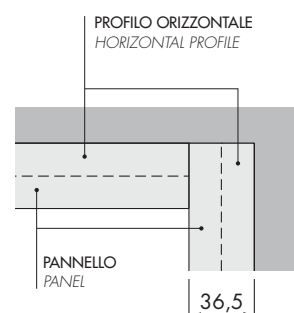
### RIVESTIMENTO PERIMETRALE

PERIMETRIC CLADDING



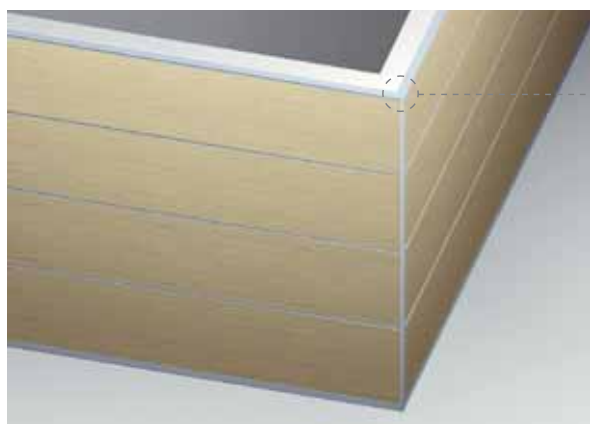
Il sistema permette il rivestimento totale di un ambiente. Assenza di lavorazioni extra taglio. Pannelli removibili.

*The system makes it possible to fully clad an entire room. Subsequent modifications are not required. Removable panels.*



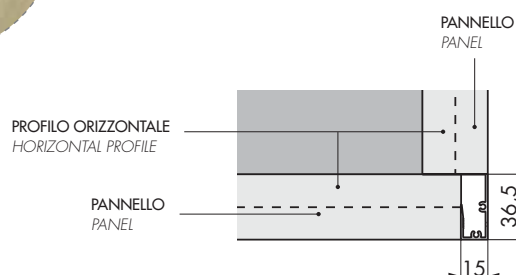
### RIVESTIMENTO ANGOLO ESTERNO

CLADDING AN EXTERNAL CORNER

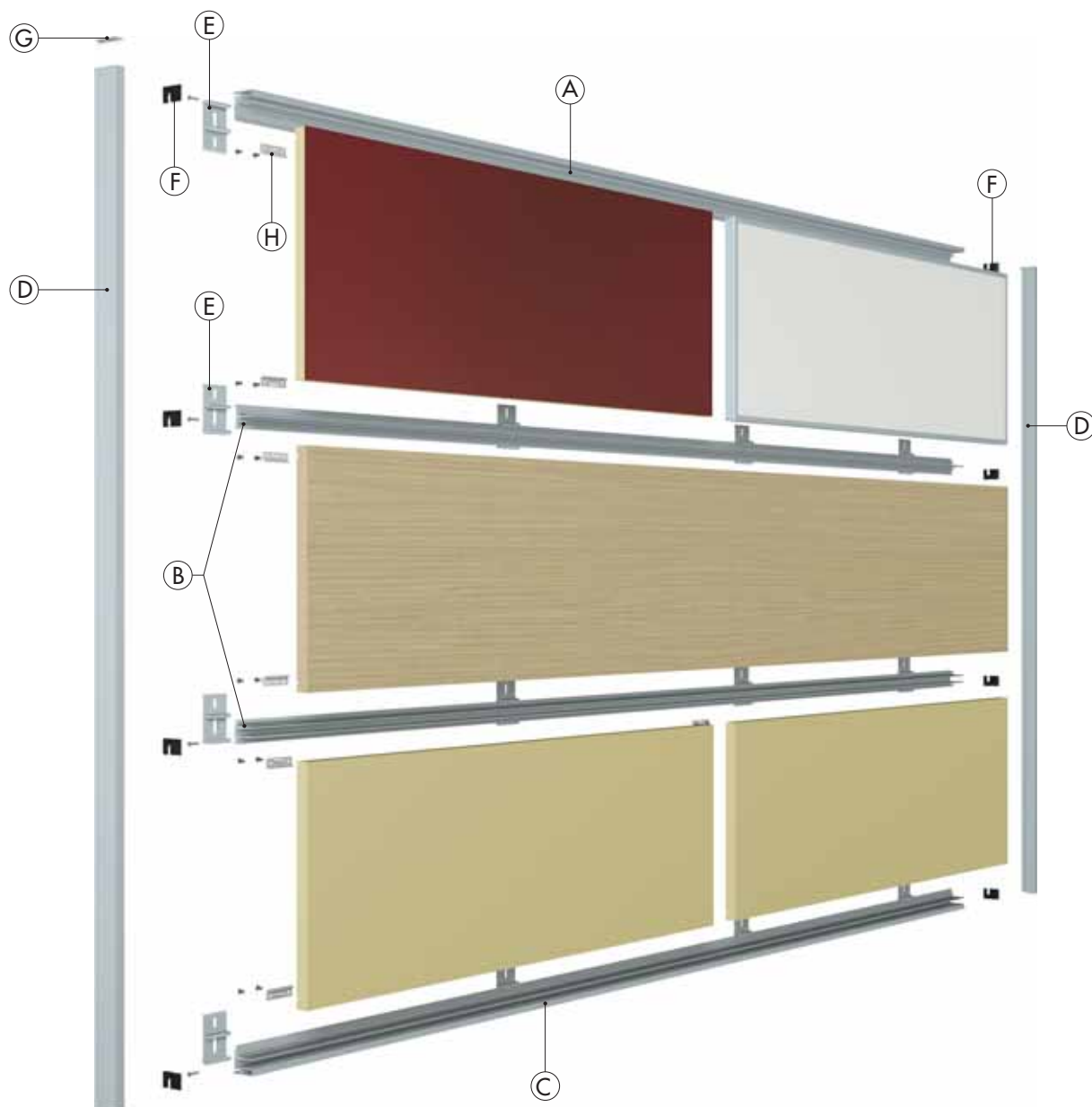


Il profilo laterale ad aggancio frontale permette la realizzazione di soluzioni ad angolo. Assenza di lavorazioni extra taglio. Pannelli removibili.

*The front-fixing side profile makes corner panelling possible. Subsequent modifications are not required. Removable panels.*



## ESPLOSO COMPOSIZIONE EXPLODED DRAWING OF COMPONENTS



**A** - Profili superiori

**B** - Profili intermedi

**C** - Profili inferiori

**D** - Profili laterali

**E** - Staffa per fissaggio a parete

**F** - Clip per aggancio profilo laterale

**G** - Tappo per profili laterali

**H** - Clip per aggancio pannello

*A* - Upper profiles

*B* - Intermediate profiles

*C* - Lower profiles

*D* - Side profiles

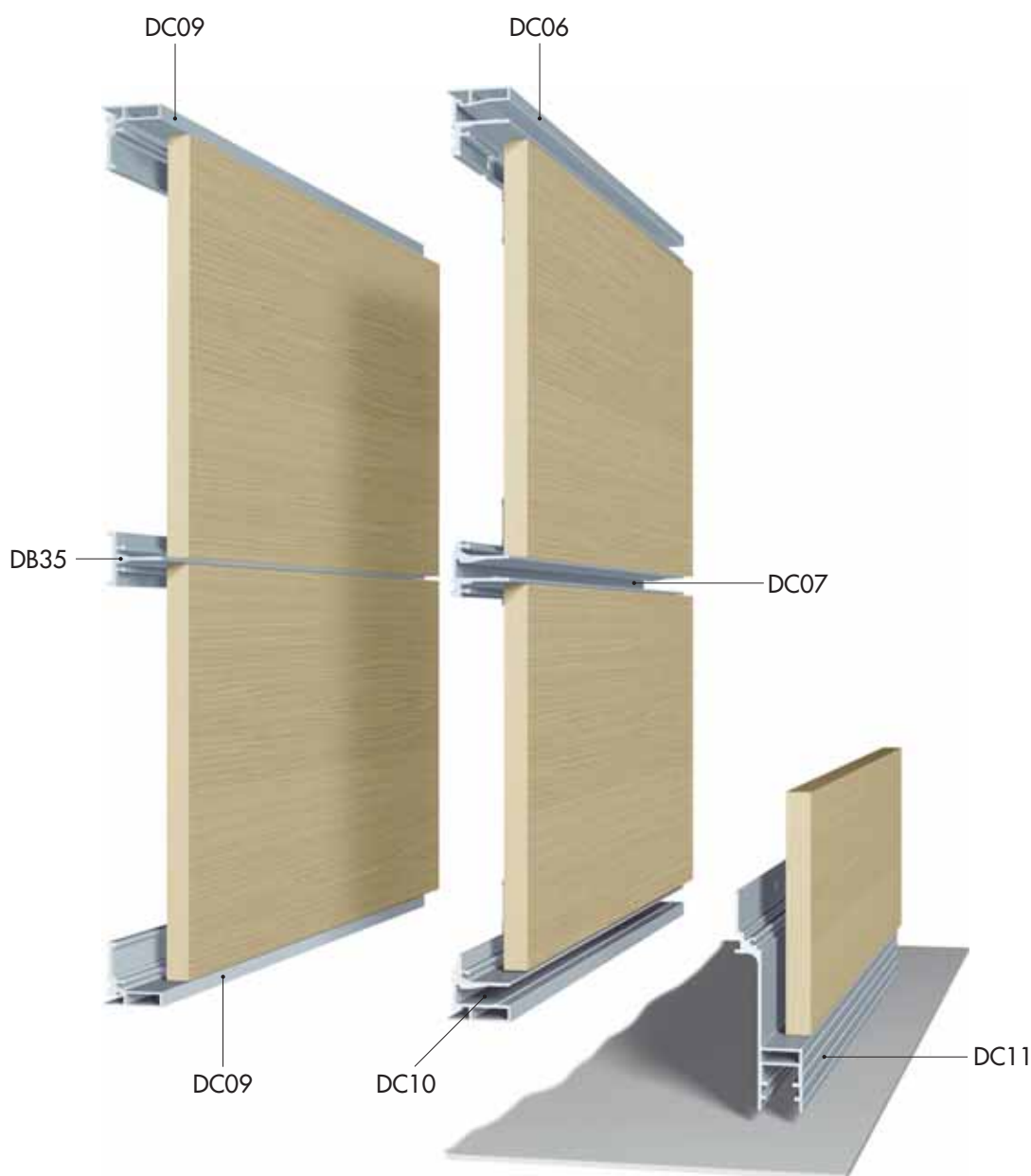
*E* - Wall-fixing bracket

*F* - Clip for attaching side profile

*G* - Plug for side profiles

*H* - Clip to attach panel

## TIPOLOGIA PROFILI ORIZZONTALI TYPES OF HORIZONTAL PROFILES



La boiserie si realizza tramite profili orizzontali autoportanti forniti in versione "Linea" oppure con "gola" che permettono l'inserimento di accessori.

Nella realizzazione delle composizioni si possono utilizzare indistintamente sia i profili "Linea", sia i profili con "gola".

Profili superiori	<b>DC09</b>	Linea
	<b>DC06</b>	Con gola
Profili intermedi	<b>DB35</b>	Linea
	<b>DC07</b>	Con gola
Profili inferiori	<b>DC09</b>	Linea
	<b>DC10</b>	Con gola
Profili zoccolo	<b>DC11</b>	A terra

The panelling is made of self-bearing horizontal profiles supplied in the "Linea" or in the "gola" version with a groove for fitting accessories.

Both the "Linea" and the "gola" profiles can be used indifferently for the creation of various arrangements.

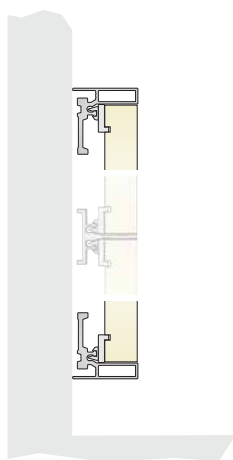
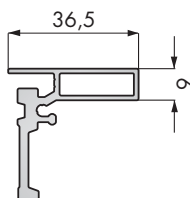
Upper profiles	<b>DC09</b>	Linea
	<b>DC06</b>	Gola
Intermediate profiles	<b>DB35</b>	Linea
	<b>DC07</b>	Gola
Lower profiles	<b>DC09</b>	Linea
	<b>DC10</b>	Gola
Plinth profiles	<b>DC11</b>	Floor-standing

## PROFILI "LINEA" ORIZZONTALI HORIZONTAL "LINEA" PROFILES

### PROFILO SUPERIORE/INFERIORE

UPPER/LOWER PROFILE

DC09



Profilo chiusura in alluminio fornito a misura o in barra.

Finiture:

- Anodizzato Naturale
- Anodizzato Brunito

*Finishing profile in aluminium, supplied custom-sized or in bars.*

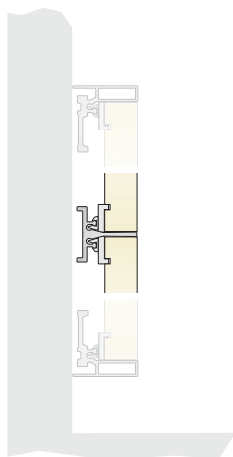
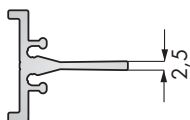
*Finishes:*

- Natural anodised
- Burnished anodised

### PROFILO INTERMEDIO

INTERMEDIATE PROFILE

DB35



Profilo intermedio in alluminio fornito a misura o in barra.

Finiture:

- Anodizzato Naturale
- Anodizzato Brunito

*Intermediate profile in aluminium, supplied custom-sized or in bars.*

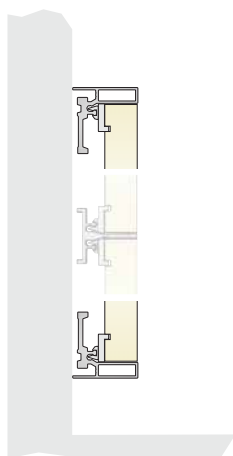
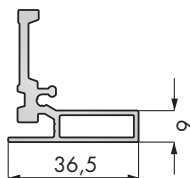
*Finishes:*

- Natural anodised
- Burnished anodised

### PROFILO INFERIORE/SUPERIORE

LOWER/UPPER PROFILE

DC09



Profilo di chiusura in alluminio fornito a misura o in barra.

Finiture:

- Anodizzato Naturale
- Anodizzato Brunito

*Finishing profile in aluminium, supplied custom-sized or in bars.*

*Finishes:*

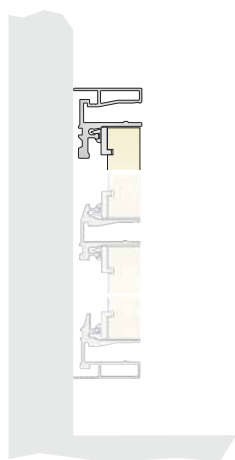
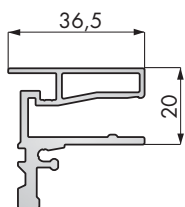
- Natural anodised
- Burnished anodised

## PROFILI CON "GOLA" ORIZZONTALI HORIZONTAL "GOLA" PROFILES

### PROFILO SUPERIORE CON "GOLA"

UPPER "GOLA" PROFILE

DC06



Profilo di chiusura in alluminio con "gola" per inserimento accessori fornito a misura o in barra. Il profilo è dotato di asolatura, con passo max 50 cm, per fissaggio di sicurezza.

Finiture:

- Anodizzato Naturale
- Anodizzato Brunito

*Aluminium finishing profile supplied custom-sized or in bars with a groove to fit accessories. The profile is supplied with slots at intervals of max. 50 cm for safe fixing.*

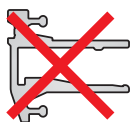
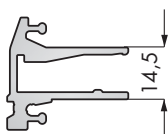
Finitures:

- Natural anodised
- Burnished anodised

### PROFILO INTERMEDIO CON "GOLA"

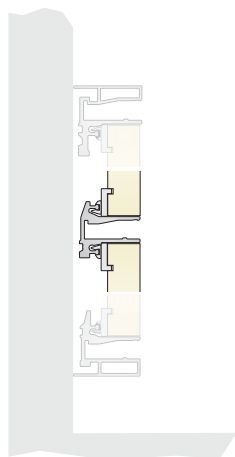
INTERMEDIATE "GOLA" PROFILE

DC07



**ATTENZIONE!**  
Non montare il profilo capovolto.

**ATTENTION!**  
Do not fit the profile upside down.



Profilo intermedio in alluminio con "gola" per inserimento accessori fornito a misura o in barra.

Finiture:

- Anodizzato Naturale
- Anodizzato Brunito.

*Intermediate profile in aluminium, supplied custom-sized or in bars with a groove to fit accessories.*

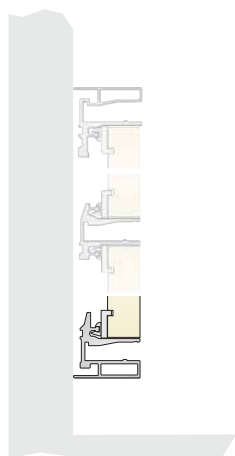
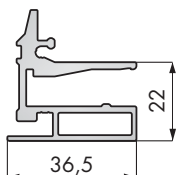
Finitures:

- Natural anodised
- Burnished anodised

### PROFILO INFERIORE CON "GOLA"

LOWER "GOLA" PROFILE

DC10



Profilo di chiusura in alluminio con "gola" per inserimento accessori fornito a misura o in barra.

Finiture:

- Anodizzato Naturale
- Anodizzato Brunito

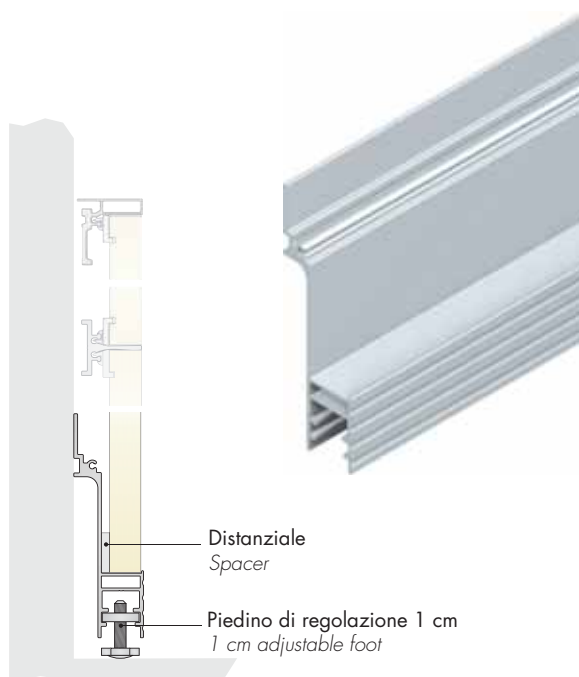
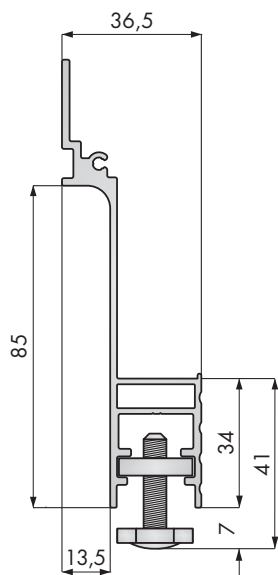
*Aluminium finishing profile supplied custom-sized or in bars with a groove to fit accessories.*

Finitures:

- Natural anodised
- Burnished anodised

## PROFILO ZOCCOLO A TERRA FLOOR-STANDING PLINTH PROFILE

DC11



Profilo a terra in alluminio. Realizzato per consentire il passaggio di cavi elettrici e/o compensare l'eventuale battiscopa. Se fornito a misura completo di piedino di regolazione (1 ogni 75 cm) e distanziali (1 ogni 100 cm). Se fornito in barra piedino e distanziale sono da ordinare a parte.

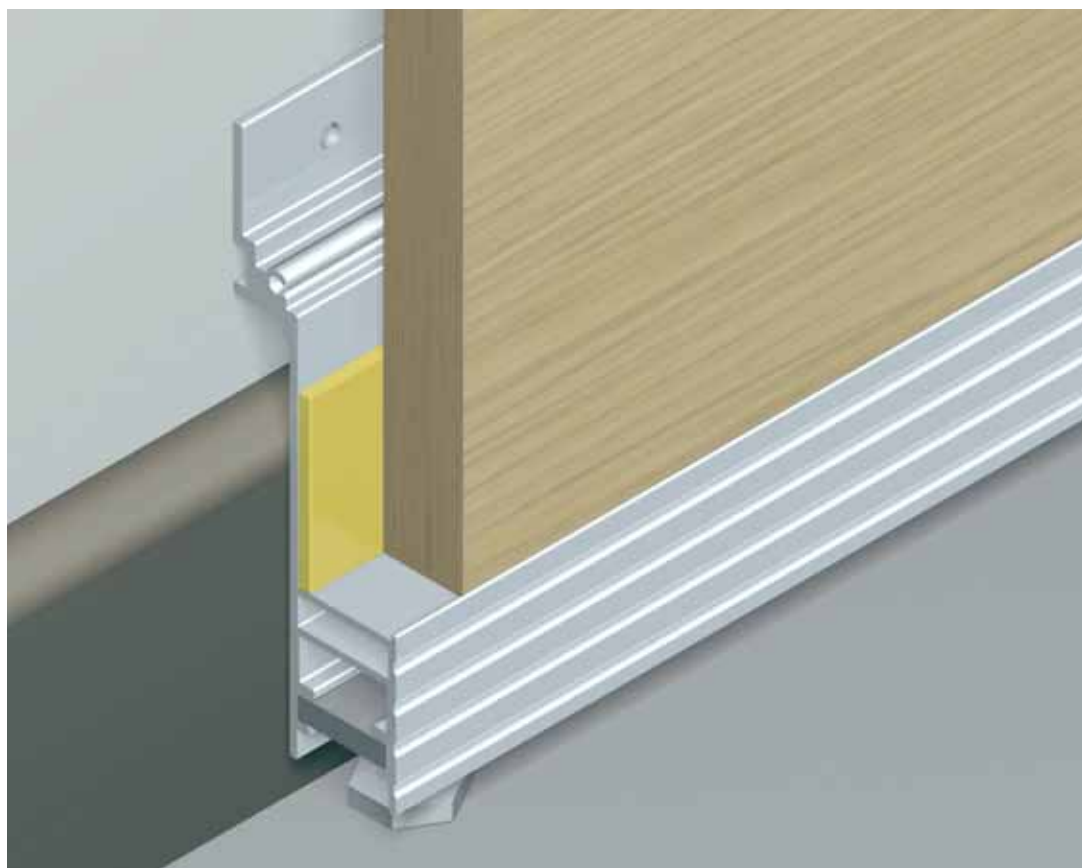
Finiture:

- Anodizzato naturale
- Anodizzato brunito

*Aluminium floor-standing profile. Made to allow cables to run through them and/or compensate skirting. If it is supplied custom-sized it comes with an adjustable foot (1 every 75 cm) and spacers (1 every 100 cm). If it is supplied in bars, the foot and spacer must be ordered separately.*

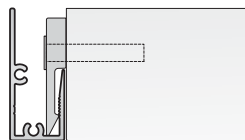
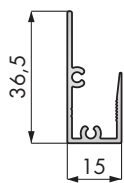
Finishes:

- Natural anodised
- Burnished anodised



## PROFILO LATERALE DI CHIUSURA *SIDE FINISHING PROFILE*

DC08



Profilo laterale di chiusura removibile in alluminio. Fornito a misura o in barre. L'aggancio frontale, caratteristica specifica del nostro profilo, avviene tramite le apposite clips pre-montate sulle teste dei profili orizzontali della boiserie.

Finiture:

- Anodizzato naturale
- Anodizzato brunito.

*Removable aluminium side finishing profile. Custom-sized or in bars. The front attachment is a special feature of our profiles and is possible thanks to special clips that are pre-fitted to the ends of the horizontal profiles on the panels.*

Finishes:

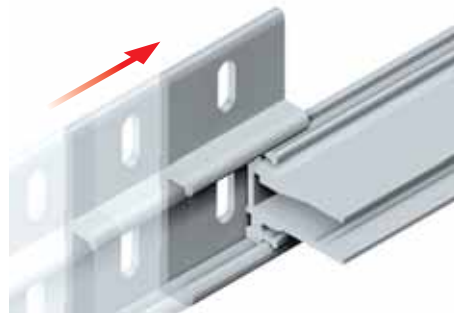
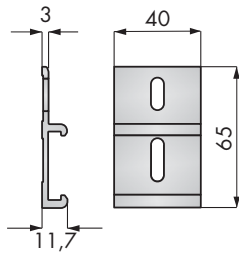
- Natural anodised
- Burnished anodised



## COMPONENTI BOISERIE PANELLING COMPONENTS

### STAFFA ANCORAGGIO ANCHOURING BRACKET

**CL001**



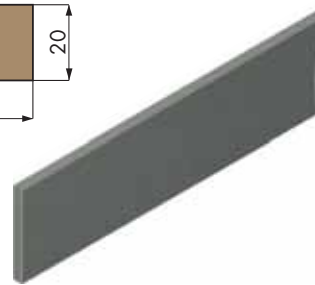
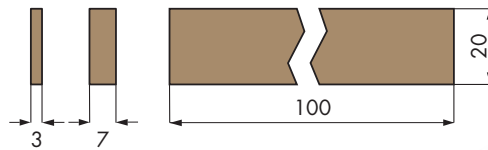
Staffa regolabile in zama per fissaggio profili orizzontali a muro. Fissaggio tramite vite tipo TBC. 1 staffa ogni 50 cm max.

*Adjustable zamak bracket to fix horizontal profiles to the wall. Fixed by means of type TBC screws. 1 bracket at max 50 cm intervals.*

### DISTANZIALE SPACER

**CL002** Sp. 3 mm

**CL102** Sp. 7 mm

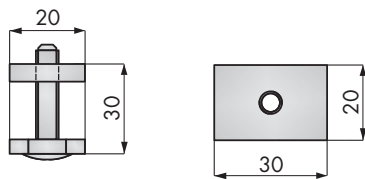


Distanziatore per compensazione pannelli su profilo zoccolo DC11. Passo d'inserimento 100 cm. - Sp. 7 per pannello da 14 mm. - Sp. 3 per pannello da 18 mm. Da ordinare a parte per soluzioni di profilo zoccolo DC11 fornito in barra.

*Spacer to compensate panels on plinth profile DC11. Fitted at 100 cm intervals. 7 thick for 14 mm panel. - 3 thick for 18 mm panel. To order separately for plinth profiles DC11 supplied in bars.*

### PIEDINO FOOT

**CL003**



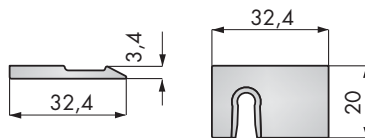
Piedino di regolazione (+/- 5 mm) per profilo zoccolo DC11. Passo d'inserimento 75 cm.

Da ordinare a parte per soluzioni di profilo zoccolo DC11 fornito in barra.

*Adjustable foot (+/- 5 mm) for plinth profile DC11. Fitted at 75 cm intervals. To order separately for plinth profiles DC11 supplied in bars.*

### CLIP LATERALE SIDE CLIP

**CL004**

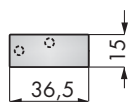


Clip in materiale plastico per l'aggancio profilo laterale DC08. La clip viene agganciata alla testa di una vite svasata Ø 3,9x16 mm precedentemente montata sulle teste dei profili.

*A plastic clip to attach side profile DC08. The clip is attached to the head of a Ø 3.9x16 mm countersunk screw that has previously been fitted to the ends of the profiles.*

### TAPPO CHIUSURA END PLUG

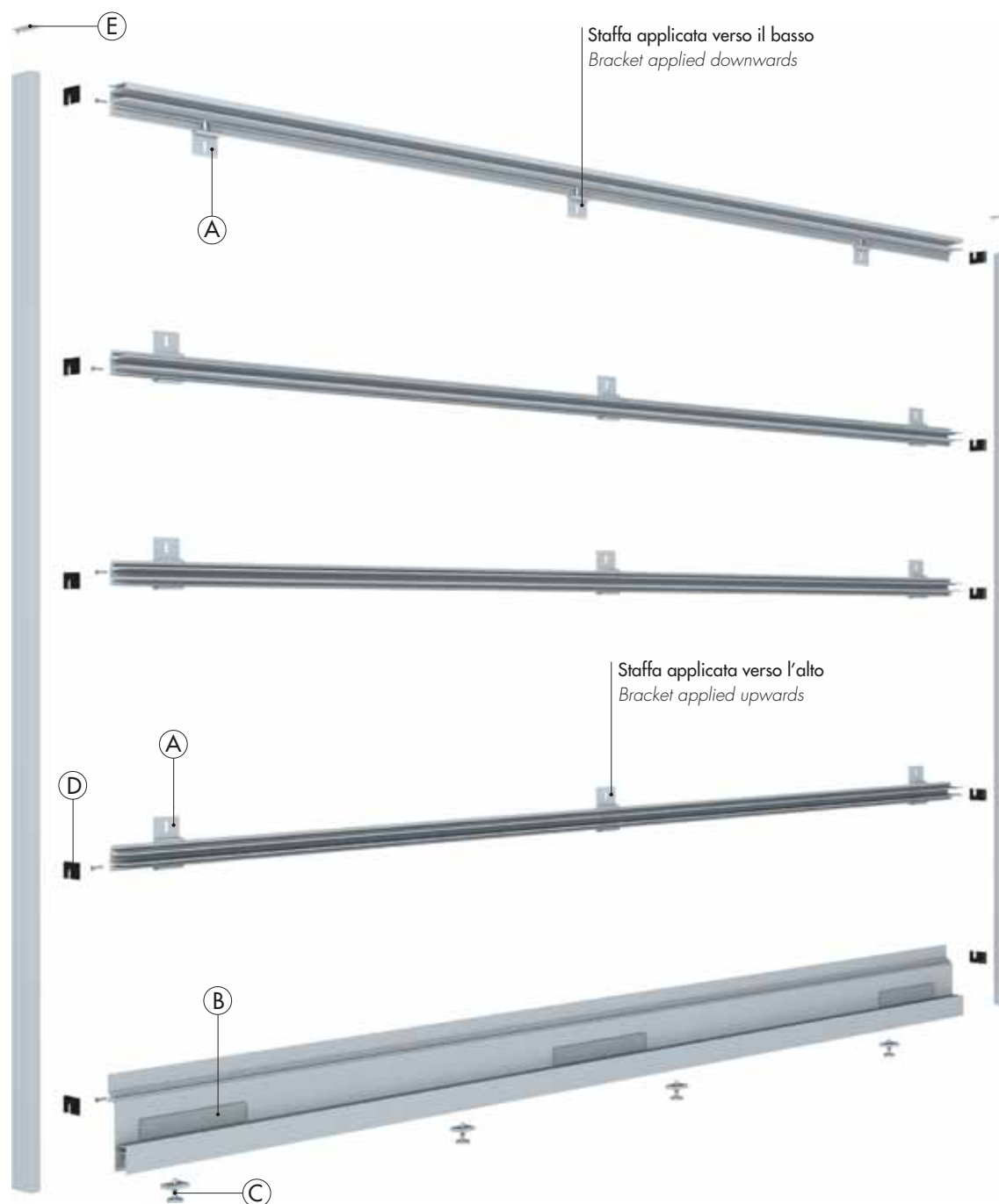
**CL005**



Tappo in materiale plastico per chiusura superiore ed inferiore del profilo laterale DC08.

Finiture: grigio o marrone.

*Plastic plug to finish the top and bottom of side profile DC08. Finishes: grey or brown.*

**ESPLOSO PROFILI BOISERIE** EXPLODED DRAWING OF PANELLING PROFILES


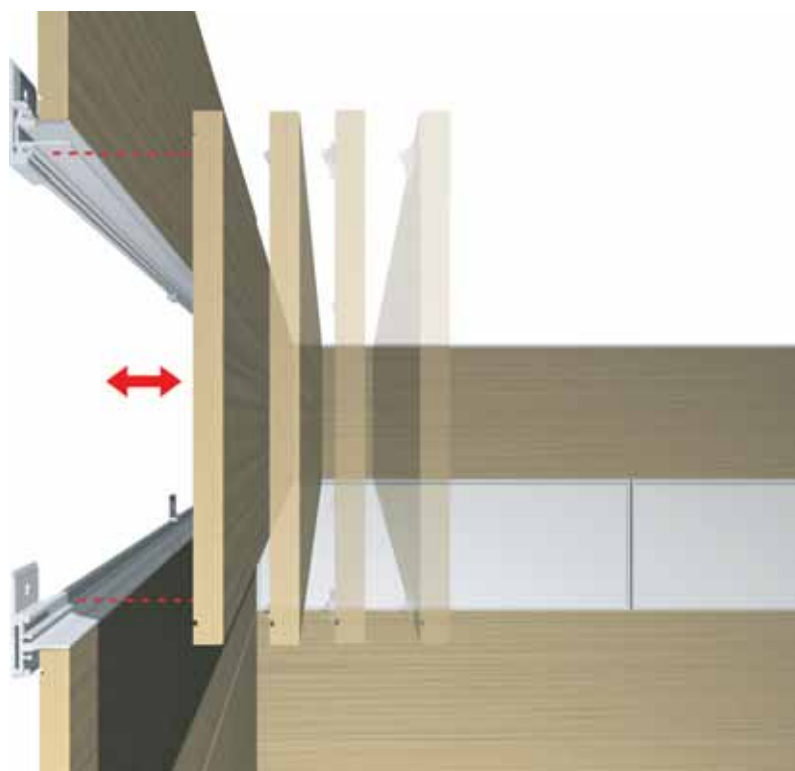
<b>A</b> - Staffa regolabile di fissaggio a muro	cod. <b>CL001</b>
<b>B</b> - Distanziale per profilo zoccolo DC11	cod. <b>CL002</b>
<b>C</b> - Piedino di regolazione per profilo zoccolo DC11	cod. <b>CL003</b>
<b>D</b> - Clip laterale aggancio profili DC08	cod. <b>CL004</b>
<b>E</b> - Tappo di chiusura per profilo DC08	cod. <b>CL005</b>

<i>A</i> - Adjustable wall-fixing bracket	code <b>CL001</b>
<i>B</i> - Spacer for plinth profile DC11	code <b>CL002</b>
<i>C</i> - Adjustable foot for plinth profile DC11	code <b>CL003</b>
<i>D</i> - Side clip to attach profile DC08	code <b>CL004</b>
<i>E</i> - Finishing plug for profile DC08	code <b>CL005</b>

## TIPOLOGIE DI PANNELLI TYPES OF PANELS



## SPIEGAZIONE DI AGGANCIO E SGANCIO PANNELLI HOW TO ATTACH AND DETACH THE PANELS

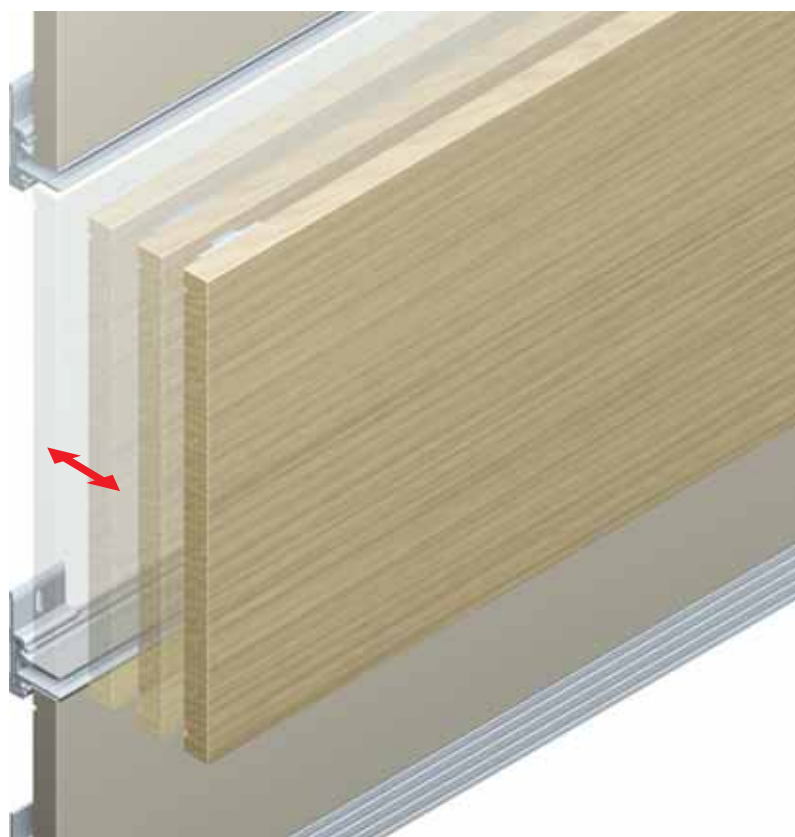


**I pannelli vengono dotati di particolari clips, appositamente studiati dalla Doal, che permettono l'innovativo sgancio frontale dei medesimi pannelli, senza interventi strutturali.**

Pertanto i singoli pannelli di qualsiasi tipologia essi siano ad esempio (legno, vetro, metacrilato ecc.) si possono facilmente rimuovere.

Questa nostra peculiarità permette interventi sia di carattere estetico (cambio finiture pannelli) che di manutenzione (es. elettrificazione a posteriori) senza smantellare la struttura.

I pannelli si possono rimuovere: utilizzando delle ventose, oppure sganciando il profilo laterale (DC08), qualora presente, ed operando una trazione manuale.



*The panels are fitted with special innovative clips that have been specifically designed by Doal to detach the panels from the front without having to modify the structure.*

*In this way each single panel, whatever the type (wood, glass, methacrylate, etc.) can be easily removed.*

*This special feature allows any type of intervention, for aesthetic (to change the finish of the panels) or maintenance purposes (adding an electric power supply after initial installation) to be carried out without dismantling the structure.*

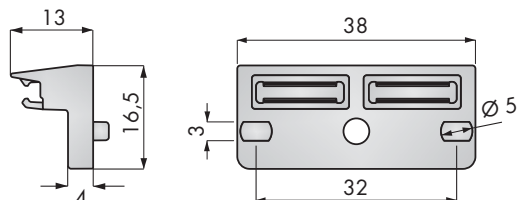
*The panels can be removed: by using suction cups or by removing the side profiles (DC08), if these are present, and then pulling the panels out manually.*

## CLIP PER PANNELLO *CLIP FOR PANEL*

CLIP PER PANNELLO SP. 14 mm

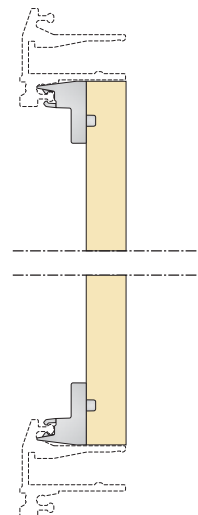
*CLIP FOR 14 mm THICK PANEL*

**CL006**



Clip in materiale plastico per pannello sp. 14 mm da montare max ogni 50 cm. Viti TC da 3,5x16 mm da ordinare a parte.

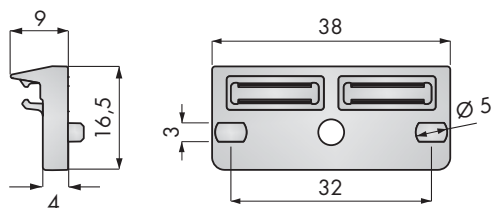
*Plastic clip for 14 mm thick panel to be fitted at intervals of max 50 cm. TC 3.5x16 mm screws must be ordered separately.*



CLIP PER PANNELLO SP. 18 mm

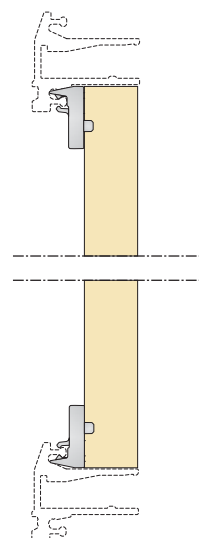
*CLIP FOR 18 mm THICK PANEL*

**CL007**



Clip in materiale plastico per pannello sp. 18 mm da montare max ogni 50 cm. Viti TC da 3,5x16 mm da ordinare a parte.

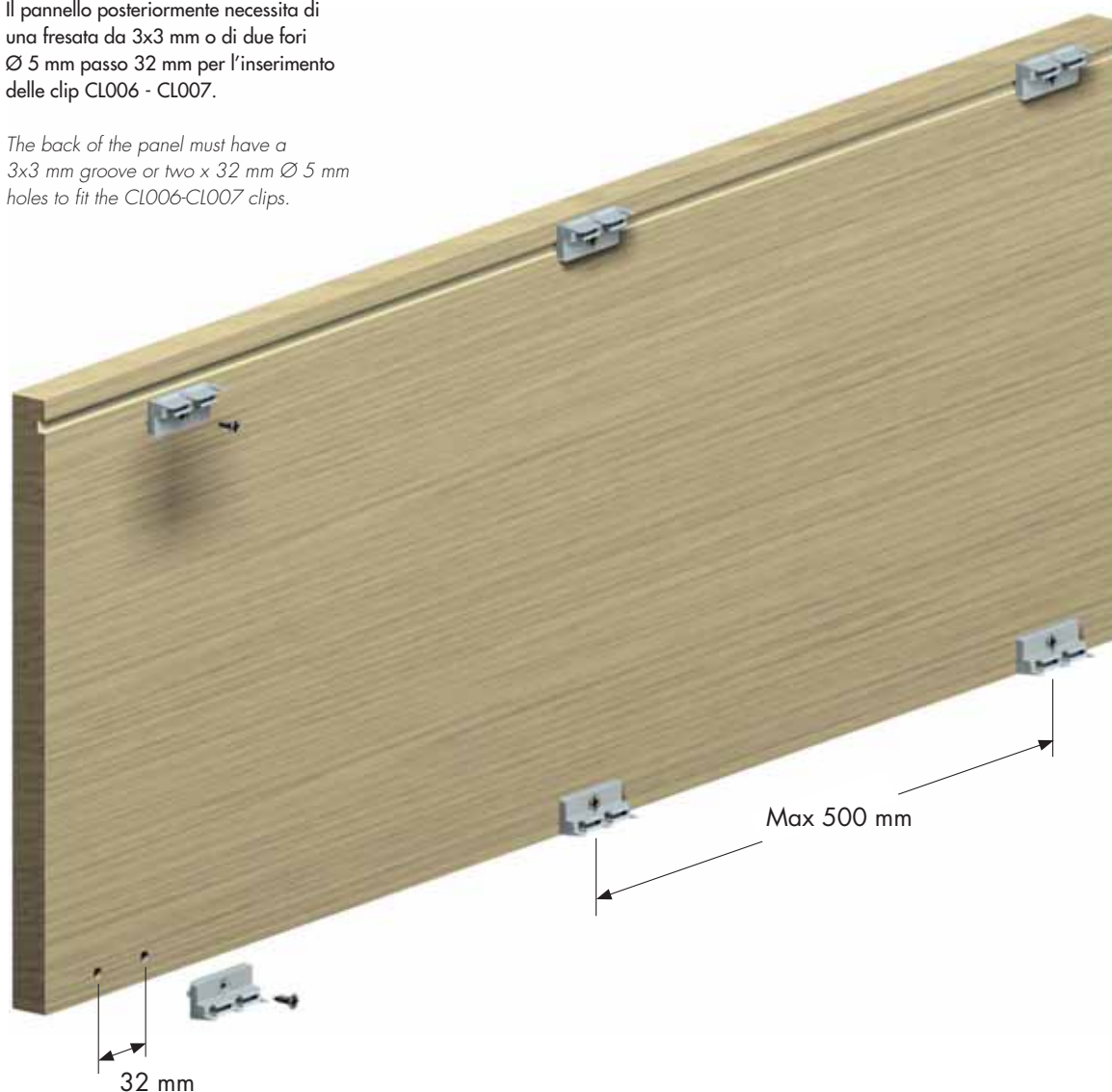
*Plastic clip for 18 mm thick panel to be fitted at intervals of max 50 cm. TC 3.5x16 mm screws must be ordered separately.*



## APPLICAZIONE CLIP SU PANNELLO APPLICATION OF CLIP TO PANEL

Il pannello posteriormente necessita di una fresata da 3x3 mm o di due fori Ø 5 mm passo 32 mm per l'inserimento delle clip CL006 - CL007.

*The back of the panel must have a 3x3 mm groove or two x 32 mm Ø 5 mm holes to fit the CL006-CL007 clips.*

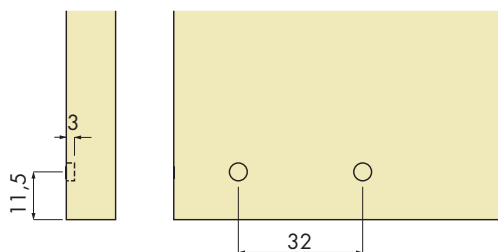


Lavorazione su pannello Sp.14 o 18 mm per inserimento clip.

*Cutout on 14 - 18 mm thick panel to fit the clip.*

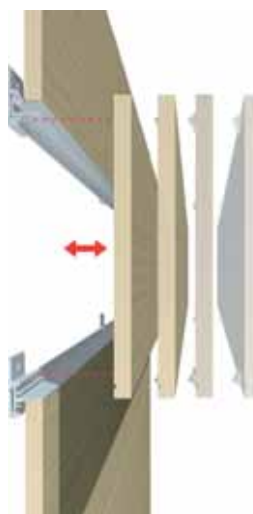
**Pannello con fori  
Ø 5 mm passo  
32 mm**

*Panel with Ø 5 mm holes at 32 mm internals*



**Pannello con  
fresata 3x3 mm**

*Panel with 3x3 mm milled groove*



Le clip permettono l'aggancio e lo sgancio frontale del singolo pannello alla boiserie, senza interventi strutturali.

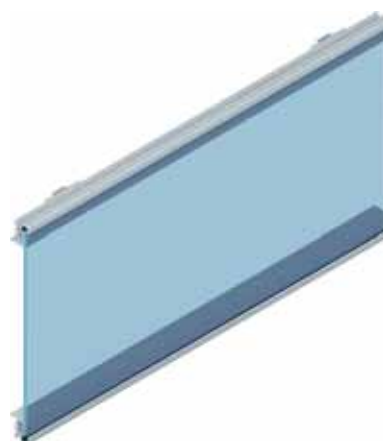
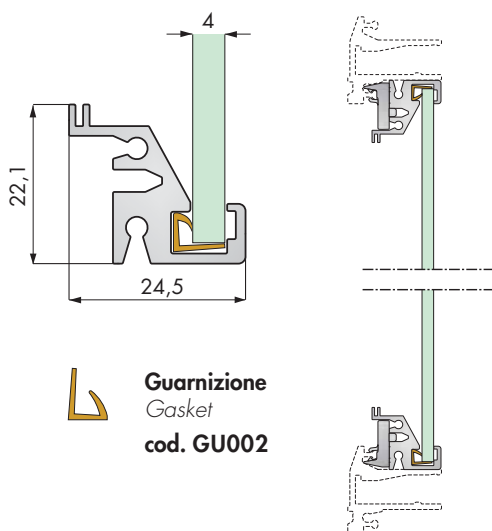
*The clips allow each single panel to be attached to and detached from the panelling structure from the front with no need to dismantle the structure.*

## TIPOLOGIA PANNELLI TYPES OF PANELS

### PROFILO CORNICE

FRAMING PROFILE

**DC12**



Profilo in alluminio per realizzare pannelli vetro. Fornito a misura o in barra. Guarnizione sempre da ordinare a parte.

Montaggio tramite clips CL007

Finiture:

- Anodizzato Naturale
- Anodizzato Brunito

Vetro Sp. 4 mm

H vetro = H pannello -7 mm

*Aluminium profile for glass panels. Supplied custom-sized or in bars. The gaskets must always be ordered separately.*

*Fitting by means of clips CL007*

*Finishes:*

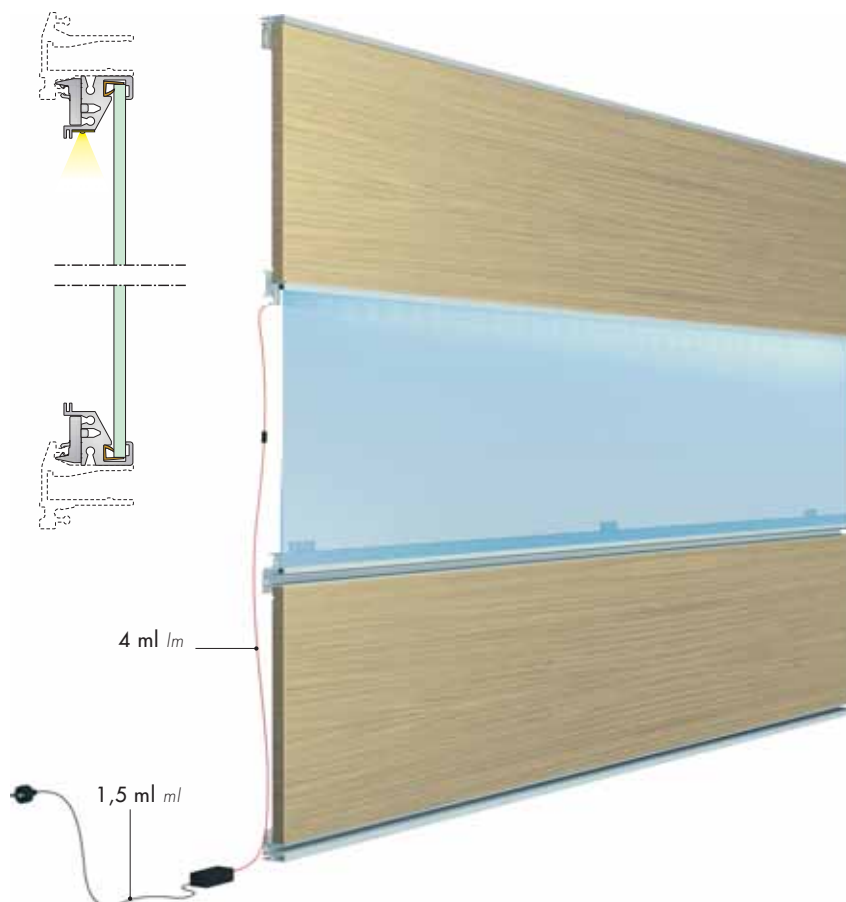
- Natural anodised
- Burnished anodised

*4 mm thick glass*

*H glass = H panel -7 mm*

IL PANNELLO VETRO REALIZZATO CON IL PROFILO DC12 PUÒ ESSERE ILLUMINATO TRAMITE UN SISTEMA A LED A BASSA TENSIONE (24V)

THE GLASS PANEL TO WHICH THE DC12 PROFILE IS FITTED CAN BE ILLUMINATED BY MEANS OF A LOW TENSION (24V) LED SYSTEM



**CL008**



STRISCIA LED ADESIVA  
ADHESIVE LED STRIP

Fornita al ml con possibilità di taglio ogni 10 cm. Illuminazione a led (50 led/ml.)

*Supplied by linear metre.*

*Can be cut every 10 cm.*

*Led lighting (50 led/lm.)*

**CL009**



TRASFORMATORE 230/24V  
230/24V TRANSFORMER

Un trasformatore è sufficiente per l'alimentazione di max 3 ml. di striscia led.

*One transformer is sufficient to feed a max 3 lm led strip.*

**CL061**



INTERRUTTORE A PIEDE  
FOOT-OPERATED SWITCH

## TIPOLOGIA PANNELLI TYPES OF PANELS

### PANNELLO MODULARE A LED

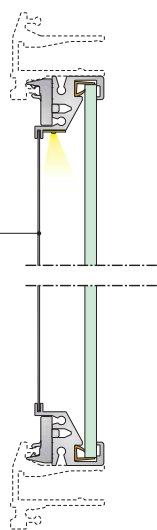
MODULAR LED PANEL

**CL010** L 900 mm

**CL011** L 1200 mm

**CL012** L 1500 mm

Lamiera riflettente  
Reflecting sheet metal



Pannello illuminato a modulo realizzato con profilo DC12 e metacrilato in diverse varianti di colori. Profilo alluminio.

Finiture:

- Anodizzato Naturale
- Anodizzato Brunito

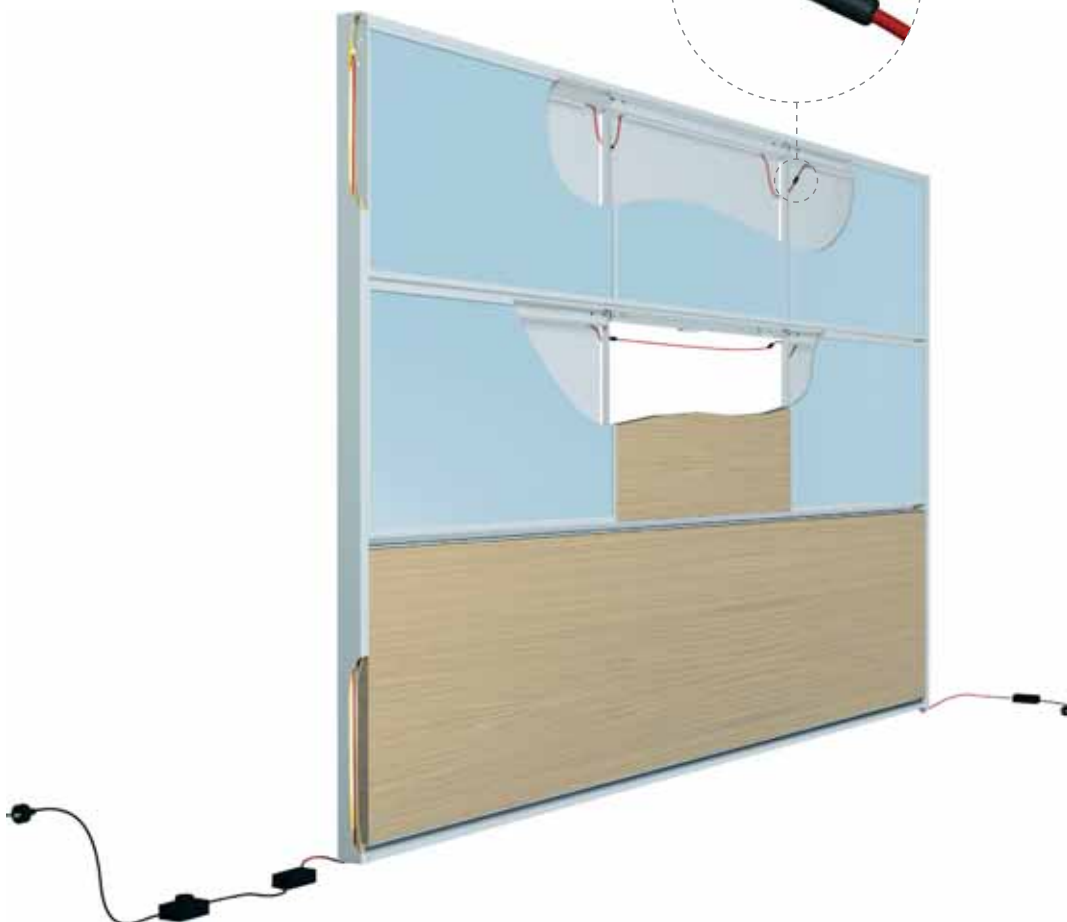
*Illuminated modular panel consisting in a DC12 profile and a methacrylate panel available in various colour options. Aluminium profile.*

Finishes:

- Natural anodised
- Burnished anodised

I pannelli modulari illuminati si collegano tramite un semplice cablaggio predefinito.

*The illuminated modular panels are connected by means of a simple pre-defined cable.*



**CL009**



TRASFORMATORE 230/24V  
230/24V TRANSFORMER

Un trasformatore è sufficiente per l'alimentazione di max 3 m. di striscia led.

*One transformer is sufficient to feed a max 3 m led strip.*

**CL061**



INTERRUTTORE A PIEDE  
FOOT-OPERATED SWITCH

**CL062**



CAVO ELETTRICO  
ELECTRIC CABLE

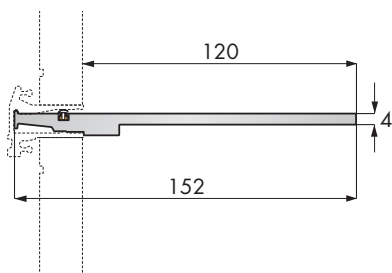
Prolunga a 24V da 2 m.  
2 m 24V extension cable

## MENSOLE ALLUMINIO ALUMINIUM SHELVES

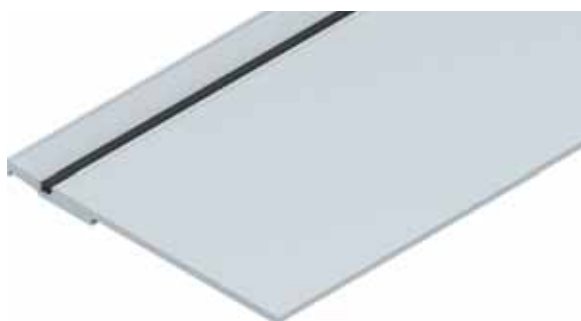
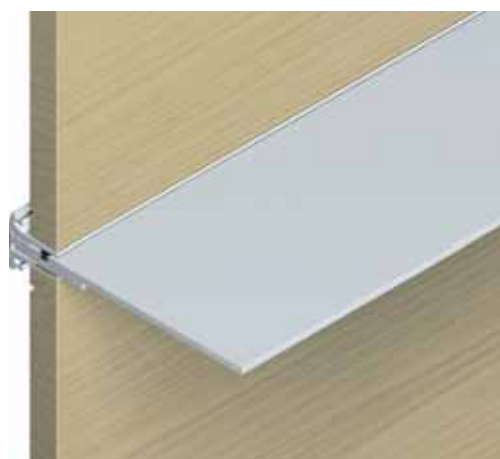
### MENSOLA ALLUMINIO

ALUMINIUM SHELF

- CL013** L 600 mm
- CL014** L 900 mm
- CL015** L 1200 mm
- CL016** L 1500 mm
- CL017** L al ml.  
L per lm.



**Guarnizione**  
Gasket  
cod. GU006



Mensola in alluminio fornita a modulo con guarnizione antisganciamento incorporata. Se fornita in barra ordinare guarnizione a parte. Profondità utile 120 mm.

Finiture:  
- Anodizzato naturale  
- Anodizzato brunito

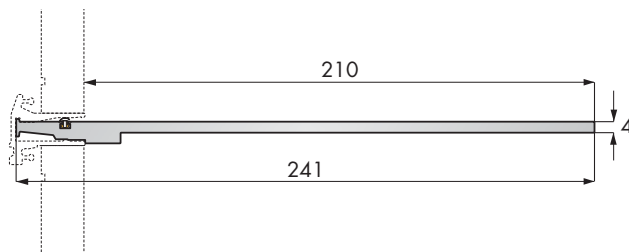
*Aluminium shelf, supplied per module with an incorporated anti-release gasket. If supplied in bars, please order the gasket separately. Usable depth: 120 mm.*

Finishes:  
- Natural anodised  
- Burnished anodised

### MENSOLA ALLUMINIO

ALUMINIUM SHELF

- CL018** L 600 mm
- CL019** L 900 mm
- CL020** L 1200 mm
- CL021** L 1500 mm
- CL022** L al ml.  
L per lm.



**Guarnizione**  
Gasket  
cod. GU006



Mensola in alluminio fornita a modulo con guarnizione di antisganciamento incorporata. Se fornita in barra ordinare guarnizione a parte. Profondità utile 210 mm.

Finiture:  
- Anodizzato naturale  
- Anodizzato brunito.

*Aluminium shelf supplied per module with an incorporated anti-release gasket. If supplied in bars, please order the gasket separately. Usable depth: 210 mm.*

Finishes:  
- Natural anodised  
- Burnished anodised

## MENSOLA VETRO E REGGIMENSOLA GLASS SHELF AND SHELF SUPPORT

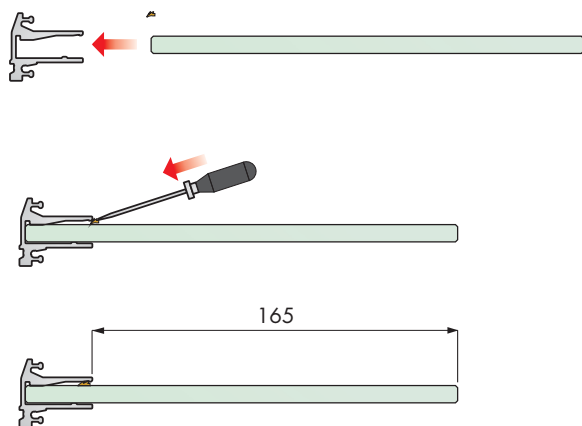
### MENSOLA VETRO

#### GLASS SHELF

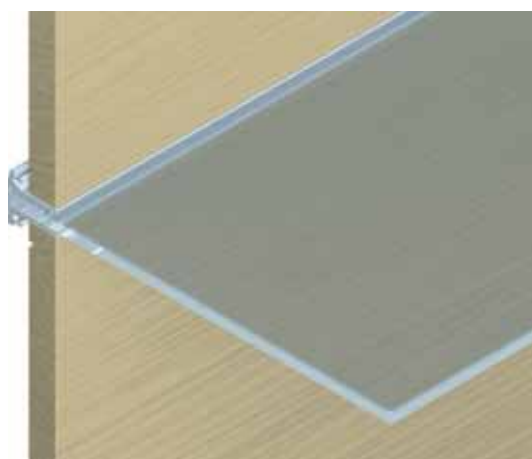
**CL025** L 600 mm

**CL026** L 900 mm

**CL027** L 1200 mm



**Guarnizione**  
Gasket  
cod. GU030



Mensola a modulo in vetro trasparente temperato, sp. 8 mm fornita con guarnizione di sicurezza. La guarnizione va applicata in fase di montaggio (vedi schema a lato). Profondità utile 165 mm.

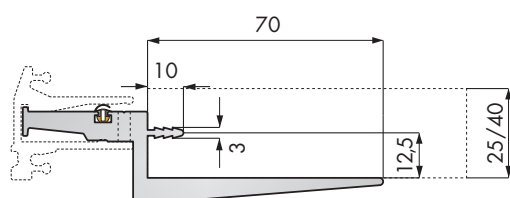
Modular shelf in 8 mm thick tempered transparent glass supplied with a safety gasket. The gasket must be applied during assembly (see drawing on the left). Usable depth: 165 mm.

### REGGIMENSOLA

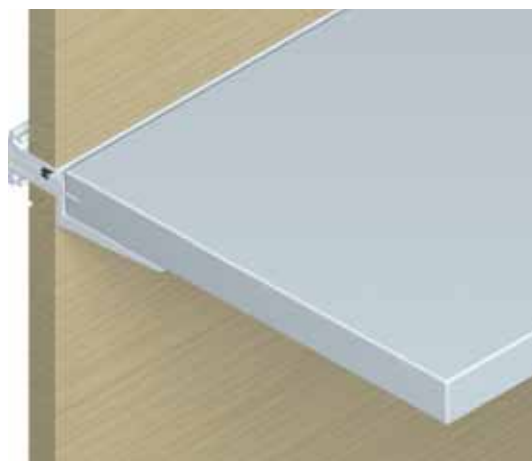
#### SHELF SUPPORT

**CL023** L 50 mm

**CL024** L al ml.  
L per lm.



**Guarnizione**  
Gasket  
cod. GU006



Profilo reggimensola in alluminio a modulo fornito con guarnizione antisganciamento incorporata. Utilizzabile per mensole con spessore da 25 a 40 mm. Se fornito in barra ordinare guarnizione a parte.

Finiture:

- Anodizzato naturale
- Anodizzato brunito

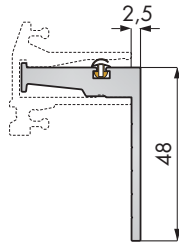
Modular shelf-support profile in aluminium supplied with an incorporated anti-release gasket. Can be used for 25 to 40 mm thick shelves. If supplied in bars, please order the gasket separately.

Finishes: - Natural anodised - Burnished anodised

## SUPPORTI SUPPORTS

**CL028** al ml. - per lm.

PROFILO SUPPORTO UNIVERSALE  
UNIVERSAL SUPPORTING PROFILE



**Guarnizione**  
Gasket  
cod. GU006

Supporto universale in alluminio per libera personalizzazione.  
Fornito a misura con guarnizione antiganciamento inclusa.  
In barra guarnizione da ordinare a parte

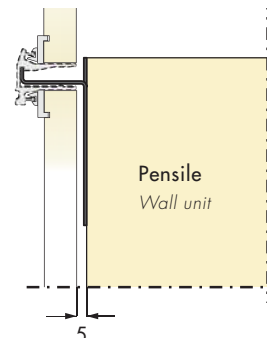
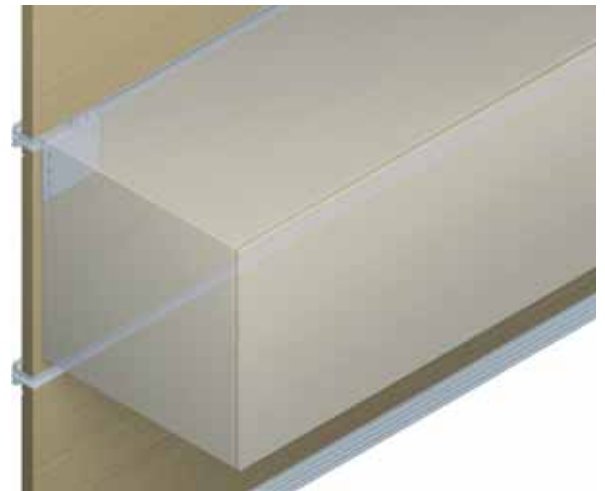
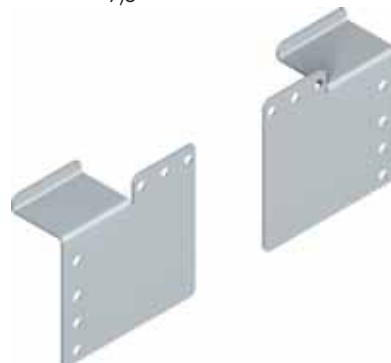
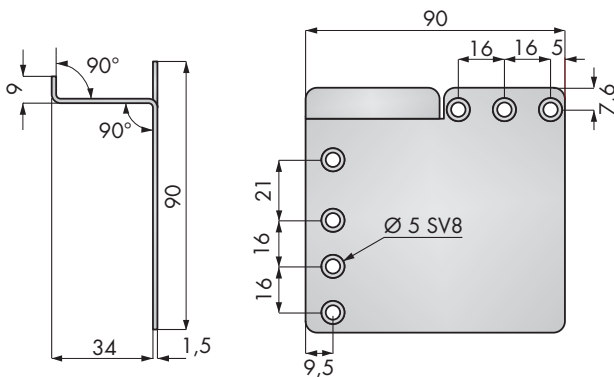
Finiture:  
- Anodizzato Naturale  
- Anodizzato Brunito.

*A universal aluminium support that allows utmost customisation.  
Supplied custom-sized with an anti-release gasket included.  
If supplied in bars, please order the gasket separately.*

Finishes:  
- Natural anodised  
- Burnished anodised

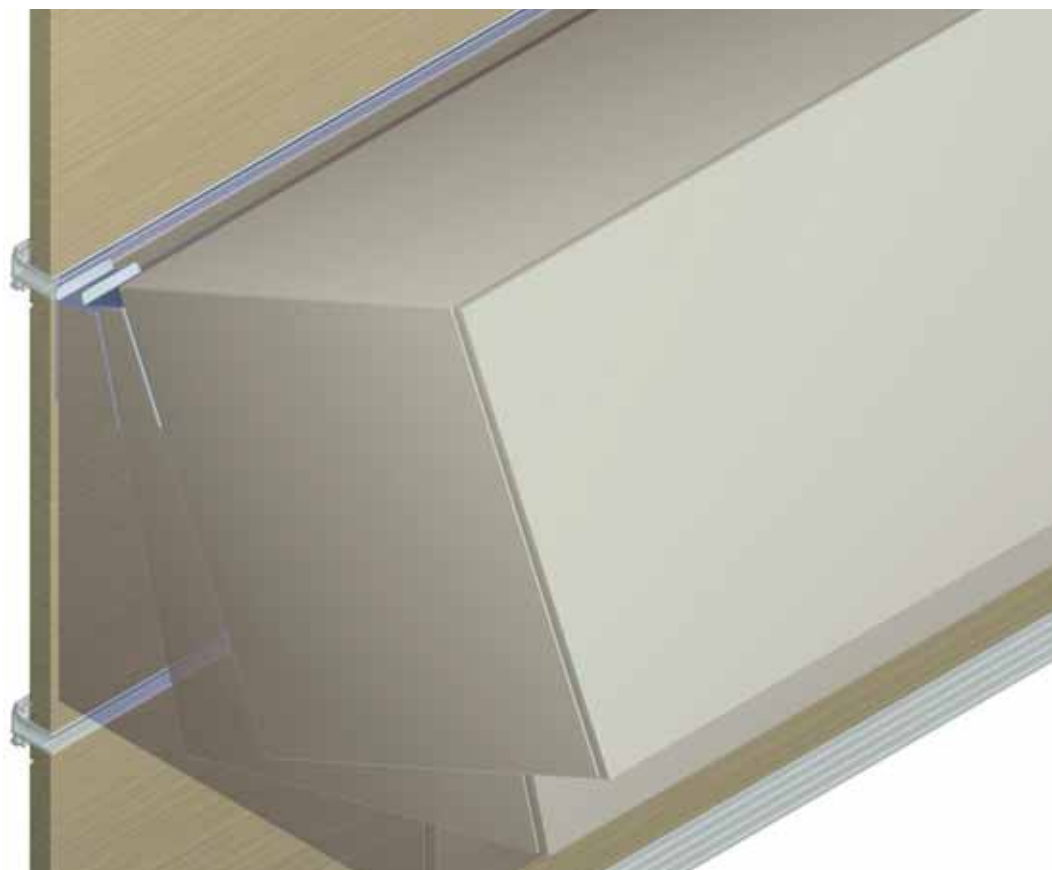
**CL029**

COPPIA SUPPORTO REGGIPENSILE UNIVERSALE  
PAIR OF UNIVERSAL WALL UNIT SUPPORTS



Supporto reggipensile  
universale in acciaio.  
Fornito a coppia (1 dx -1 sx)  
Finiture:  
- Verniciato Grigio.

*Universal steel wall unit support.  
Supplied in pairs (1 rh -1 lh)  
Finishes:  
- Painted in grey.*

**ESEMPI DI AGGANCIAMENTO AL PROFILO CON "GOLA"** *EXAMPLES OF ATTACHMENT TO THE "GOLA" PROFILE*

## BINARIO SCORRIMENTO *SLIDING TRACK*

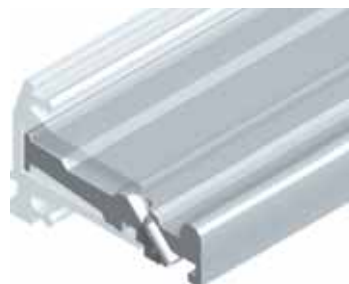
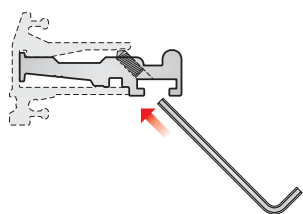
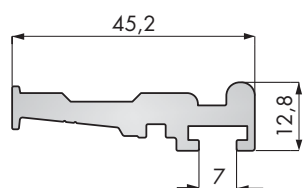


## COMPONENTI SCORRIMENTO *SLIDING COMPONENTS*

### DC15

#### BINARIO DI SCORRIMENTO

*SLIDING TRACK*



Profilo in alluminio fornito a misura con le seguenti dotazioni incluse:  
n.1 coppia fermo corsa (Cod. CL030) e grani di fissaggio (1 ogni metro) con relative forature. In barra il fermo corsa cod. CL030 da ordinare a parte. Grani e relative forature di fissaggio a carico del Cliente.

Finitura:

- Anodizzato naturale
- Anodizzato brunito.

*Aluminium profile supplied custom-sized with the following accessories included:  
n.1 pair of run stops (Code CL030) and grub screws (1 every metre) with relevant holes. If the profile is supplied in bars the run stop code CL030 must be ordered separately. The grub screws and the relevant fixing holes must be provided by the Customer.*

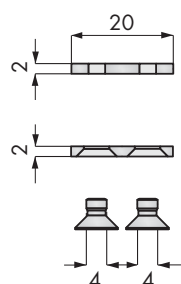
Finitures:

- Natural anodised
- Burnished anodised

### CL030

#### COPPIA FERMO CORSA

*PAIR OF RUN STOPS*



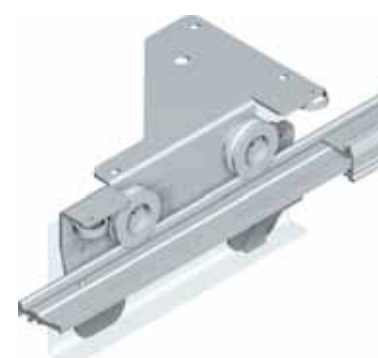
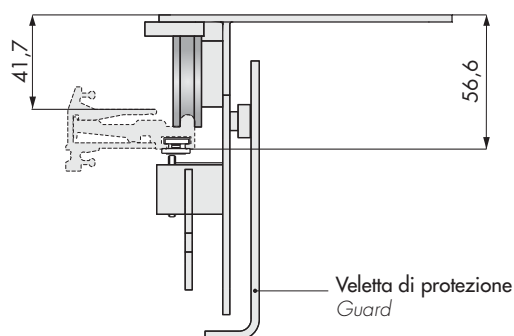
Fermo corsa in metallo zincato.  
Fornito in coppia.

*Galvanized metal run stop.  
Supplied in pairs.*

### CL031

#### COPPIA CARRELLI

*PAIR OF MOBILE ELEMENTS*



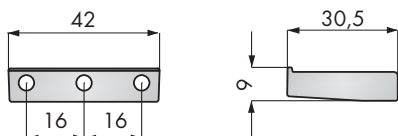
Coppia carrelli in acciaio verniciato, con un elemento dotato di freno di bloccaggio e violetta di protezione in metacrilato.  
Finitura: colore grigio.

*Pair of painted steel rollers, one of which has a lock and a methacrylate guard.  
Finish: grey coloured.*

## SUPPORTI UNIVERSALI *UNIVERSAL SUPPORTS*

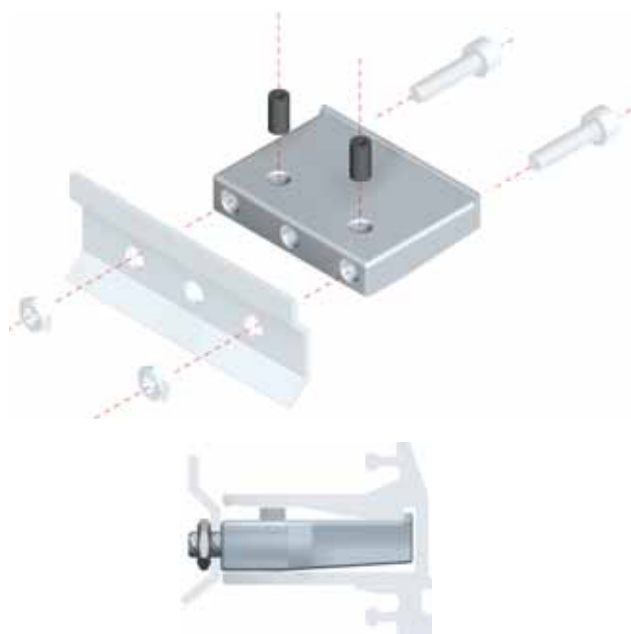
### CL032

SUPPORTO  
SUPPORT

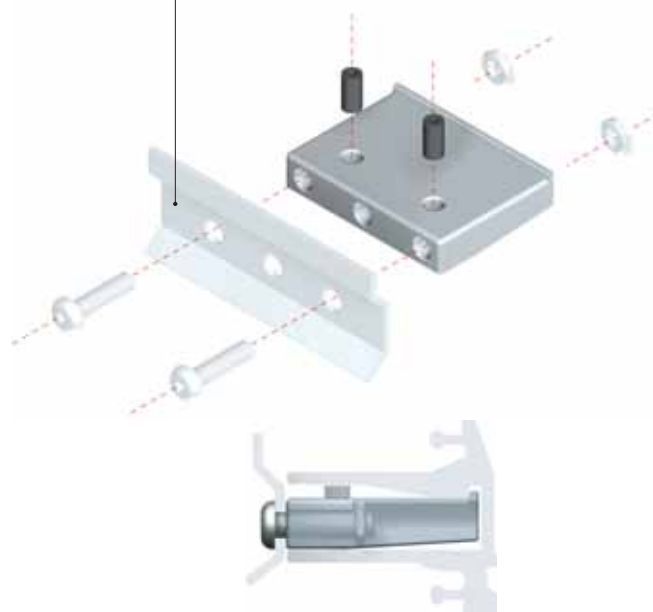


Supporto universale in zama a doppio sistema di aggancio per gli accessori. Parni di sicurezza in plastica inclusi.

*Universal support in zamak with a double accessory-attachment system. Plastic safety pins included.*



Staffa DS004 esclusa (vedi pag. 131)  
*DS004 bracket excluded (see page 131)*



ESEMPIO DI UTILIZZO  
SUPPORTO CL032  
EXAMPLE OF HOW TO USE  
THE CL032 SUPPORT

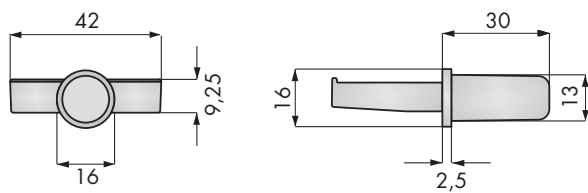
CL032  
Supporto  
Support



## SUPPORTI PER TUBO *TUBE SUPPORTS*

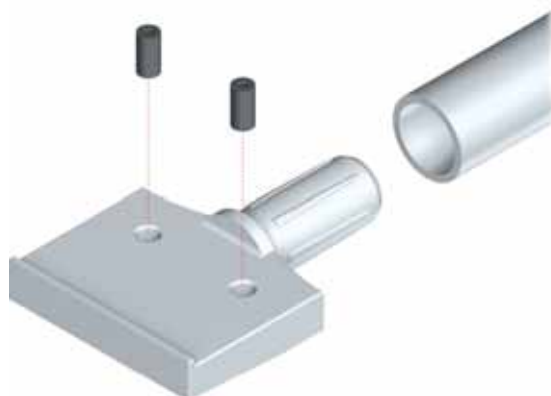
### CL033

SUPPORTO PER TUBO  
*TUBE SUPPORT*



Supporto in zama per tubo  
Ø interno 13 mm.  
Perni di sicurezza in plastica  
inclusi.

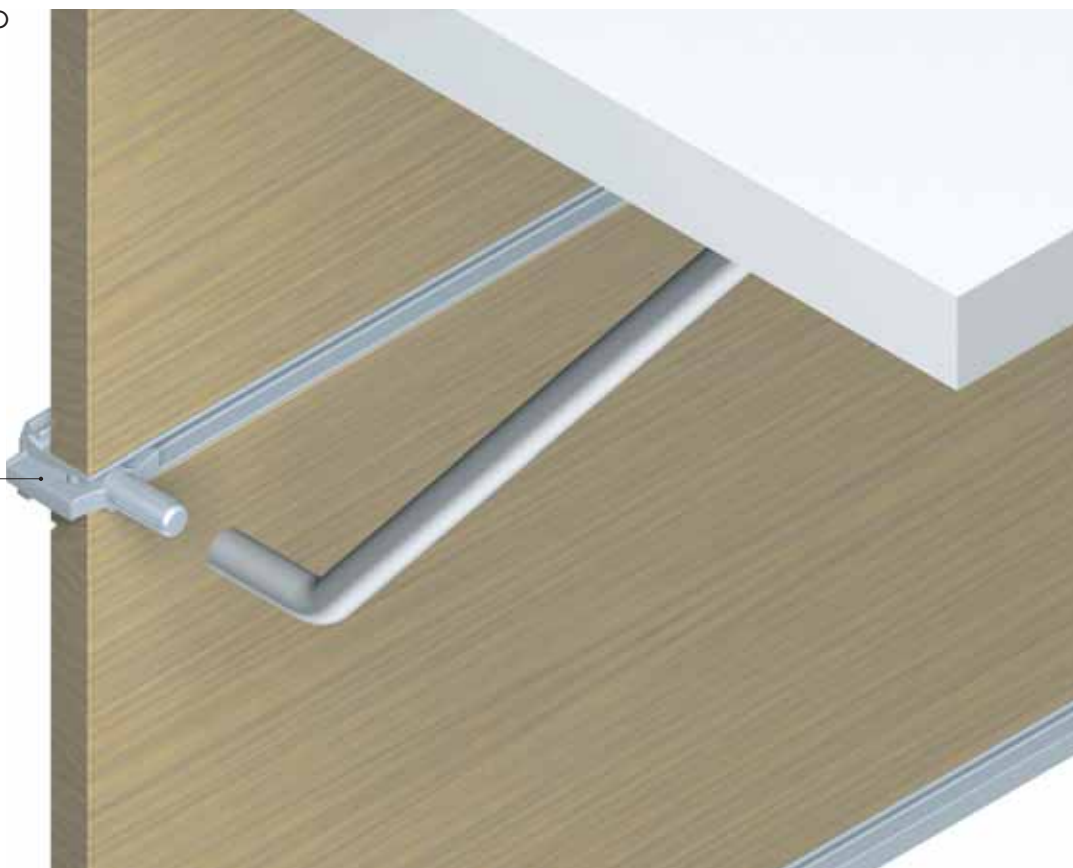
*Zamak tube support, inside  
Ø 13 mm.  
Plastic safety pins included.*



### ESEMPIO DI UTILIZZO SUPPORTO PER TUBO CL033

*EXAMPLE OF HOW TO USE THE TUBE  
SUPPORT CL033*

CL033  
Supporto tubo  
*Tube support*



## ACCESSORI ACCESSORIES

### MENSOLA ALLUMINIO

ALUMINIUM SHELF

**CL040** L 600 - P 151 - H 36 mm

**CL041** L 900 - P 151 - H 36 mm

**CL042** L 1200 - P 151 - H 36 mm



Mensola in alluminio a modulo.  
Supporti per aggancio a  
boiserie inclusi.

Finitura:

- Anodizzato naturale
- Anodizzato brunito.

*Modular aluminium shelf.  
Support for attachment to  
panelling included.*

Finishes:

- Natural anodised
- Burnished anodised

### PORTA OGGETTI / PORTA CD 1 VANO

1 COMPARTMENT RACK / CD RACK

**CL043** L 415 - P 151 - H 184 mm



Porta Oggetti/CD 1 vano.  
Supporti per aggancio a  
boiserie inclusi.

Finitura:

- Anodizzato naturale
- Anodizzato brunito.

*1 compartment shelving/CD unit.  
Support for attachment to  
panelling included.*

Finishes:

- Natural anodised
- Burnished anodised

### PORTA OGGETTI / PORTA CD 2 VANI

2 COMPARTMENT RACK / CD RACK

**CL044** L 275 - P 151 - H 334 mm



Porta Oggetti/CD 2 vani.  
Supporti per aggancio a  
boiserie inclusi.

Finitura:

- Anodizzato naturale
- Anodizzato brunito.

*2 compartments shelving/CD unit.  
Support for attachment to  
panelling included.*

Finishes:

- Natural anodised
- Burnished anodised

### LAVAGNA MAGNETICA

MAGNETIC BOARD

**CL045** L 600 - H 450 mm



Lavagna magnetica in materiale  
plastico.

Supporti per aggancio  
a boiserie inclusi.

*Plastic magnetic board.  
Support for attachment to  
panelling included.*

## ACCESSORI ACCESSORI

### OROLOGIO PER BOISERIE

CLOCK FOR PANELLING

**CL046**



Orologio a batteria (esclusa).  
Supporto per aggancio  
a boiserie incluso.

*Battery-operated clock  
(battery not included).  
Support for attachment to  
panelling included.*

### LAMPADA CON SUPPORTO

LAMP WITH SUPPORT

**CL047**



Lampada vetro bianco con  
supporto flessibile (220 V)  
e interruttore.

Supporto aggancio a boiserie  
compreso e già montato.

*White glass lamp with flexible  
support (220 V) and switch.  
Support for attachment to  
panelling included and  
already fitted.*

### APPENDINO PORTATUTTO

UNIVERSAL HOOKS

**CL048**



Appendino doppio in zama con  
aggancio a boiserie.

*Two hooks in zamak with fixings  
to attach to panelling.*

### MENSOLA LUMINOSA con interruttore

LUMINOUS SHELF with switch

**CL049** L 900 - P 230 - H 35 mm

**CL050** L 1200 - P 230 - H 35 mm



Mensola luminosa a modulo con  
interruttore, cornice alluminio,  
metacrilato opalino, luce al neon.  
Supporti per aggancio a boiserie  
inclusi.

Finitura: - Anodizzato naturale  
- Anodizzato brunito.

*Modular luminous shelf with  
switch, aluminium frame, opal  
methacrylate, neon light.  
Supports for attachment to  
panelling included.*

Finitures: - Natural anodised  
- Burnished anodised

## ACCESSORI ACCESSORIES

### PORTARIVISTE IN ALLUMINIO

ALUMINIUM MAGAZINE-RACK

**CL051** L 330 - P 122 - H 209 mm



Portariviste in alluminio con aggancio diretto al profilo orizzontale.

Finitura:  
- Anodizzato Naturale

*Aluminium magazine-rack attached directly to the horizontal profile.*

Finish:  
- Natural anodised

### BICCHIERE ALLUMINIO CON SUPPORTO

ALUMINIUM BEAKER WITH SUPPORT

**CL052** Ø 75 - H 125 mm



Bicchieri in alluminio con supporto e aggancio diretto alla boiserie.

Finitura:  
- Anodizzato Naturale

*Aluminium beaker with support, attached directly to the wall panel.*

Finish:  
- Natural anodised

### MENSOLA A 2 BICCHIERI

SHELF WITH 2 BEAKERS

**CL053** L 340 - P 150 - H 118 mm



Mensola a 2 bicchieri con guarnizione antiganciamento. Aggancio diretto alla boiserie.

Finitura:  
- Anodizzato Naturale

*Shelf with 2 beakers with anti-release gasket. Attached directly to the wall panels.*

Finish:  
- Natural anodised

### AGGANCO MULTIUSO

MULTI-PURPOSE RAIL

**CL054** L 340 - P 87 - H 50 mm



Aggancio multiuso con guarnizione antiganciamento. Aggancio diretto alla boiserie.

Finitura:  
- Anodizzato Naturale

*Multi-purpose rail with anti-release gasket. Attaches directly to the wall panel.*

Finish:  
- Natural anodised

## ACCESSORI ACCESSORIES

### MENSOLA PORTABARATTOLI

JAR RACK

**CL055** L 340 - P 150 - H 64 mm



Mensola porta barattoli con guarnizione antisganciamento. Aggancio diretto alla boiserie. Profondità utile 120 mm.  
Finitura:  
- Anodizzato Naturale

*Jar rack with anti-release gasket. Attaches directly to the wall panel. Usable depth: 120 mm. Finish:  
- Natural anodised*

### MENSOLA PORTA COLTELLI/BICCHIERE

KNIFE/BEAKER RACK

**CL056** L 340 - P 161 - H 171 mm



Mensola porta coltelli e bicchiere con guarnizione antisganciamento. Aggancio diretto alla boiserie. Finitura:  
- Anodizzato Naturale

*Knife/beaker rack with anti-release gasket. Attaches directly to the wall panel. Finish:  
- Natural anodised*

### MENSOLA CON PORTAROTOLO

JAR RACK WITH ROLL-HOLDER

**CL057** L 340 - P 150 - H 170 mm



Mensola porta barattoli e portarotolo con guarnizione antisganciamento. Aggancio diretto alla boiserie. Profondità utile 120 mm. Finitura:  
- Anodizzato Naturale

*Jar rack with roll-holder and anti-release gasket. Attaches directly to the wall panel. Usable depth: 120 mm. Finish:  
- Natural anodised*

### ELEMENTO PORTAPELLICOLE/PORTAROTOLO

KITCHEN FILM/ROLL HOLDER

**CL058** L 340 - P 150 - H 156 mm



Elemento portapellucole/portarotolo con guarnizione antisganciamento. Aggancio diretto alla boiserie. Finitura:  
- Anodizzato Naturale

*Kitchen film/roll holder with anti-release gasket. Attaches directly to the wall panel. Finish:  
- Natural anodised*

## COMPONENTI SUPPORTI PIANI TOP SUPPORT COMPONENTS

### PORTA APPENDINI

COAT HANGER RAIL

**CL059** L 359 - Ø 16 - H 276 mm



Porta appendini in acciaio.  
Supporto per aggancio a boiserie  
incluso.

Finitura:  
- Verniciato grigio

*Steel coat hanger rail.  
Support for attachment to wall panel  
included.*

*Finish:  
- Grey painted*

### SUPPORTO PER MENSOLA VETRO

SUPPORT FOR GLASS SHELF

**CL060** L 265 - Ø 16 mm



Supporto in acciaio per mensola  
vetro con guarnizione plastiche.  
Supporto per aggancio a boiserie  
incluso.

Finitura:  
- Verniciato grigio

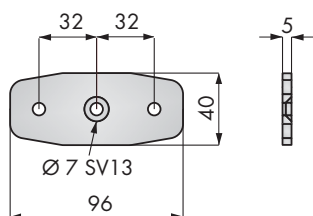
*Steel support with plastic gaskets for  
glass shelf.  
Support for attachment to wall panel  
included.*

*Finish:  
- Grey painted*

### SUPPORTO MENSOLA /SCRITTOIO

SHELF/DESKTOP SUPPORT

**CL037**



Braccetto in alluminio con  
placca forata per fissaggio piano/  
mensola. Supporto per aggancio  
profilo orizzontale incluso.

Finitura  
- Anodizzato naturale

*Aluminium arm with perforated  
plate to fix desktop/shelf. Support  
for attachment to horizontal profile  
included.*

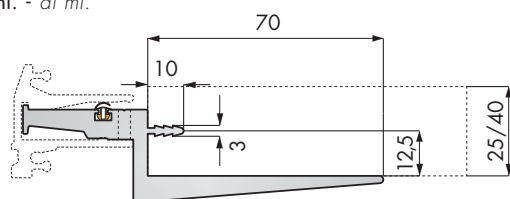
*Finish:  
- Natural anodised*

### REGGIMENSOLA

SHELF SUPPORT

**CL023** L 50 mm

**CL024** al ml. - al ml.



Profilo reggimensola in alluminio  
a modulo fornito con guarnizione  
antisganciamento incorporata.  
Utilizzabile per mensole con spessore  
da 25 a 40 mm. Se fornito in barra  
ordinare guarnizione a parte.

Finiture: - Anodizzato naturale  
- Anodizzato brunito

*Modular shelf-support profile in  
aluminium supplied with an  
incorporated anti-release gasket.  
Can be used for 25 to 40 mm thick  
shelves. If supplied in bars, please  
order the gasket separately. Finishes:  
Natural anodised - Burnished anodised*

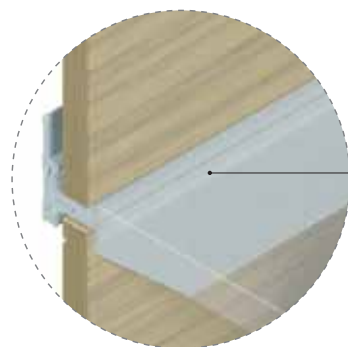


**Guarnizione cod. GU006**  
Gasket

## ACCESSORI ACCESSORIES

### SUPPORTI PIANI

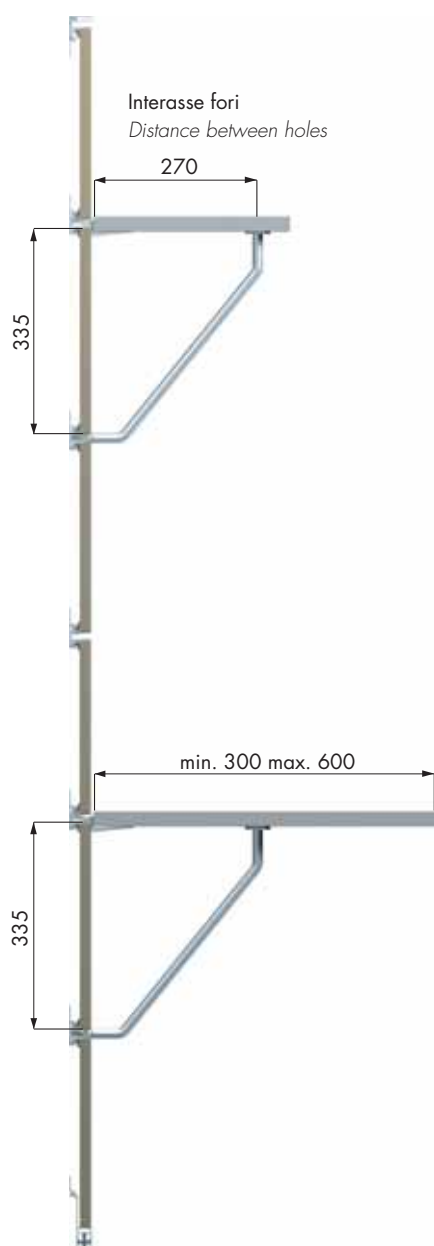
TOP SUPPORTS



Reggimensola  
Shelf-support

Accessori in alluminio liberamente aggregabili per sostegno di mensole e scrittoi.  
(prof. max consigliata 600 mm)

*Aluminium accessories that can be freely composed to support shelves and desktops.  
(max. recommended depth 600 mm)*





La Doal srl si riserva il diritto di apportare modifiche tecniche, senza alcun preavviso, se necessarie a migliorare la qualità del prodotto. Doal srl declina ogni responsabilità per eventuali inesattezze od errori di stampa contenuti nel catalogo. È vietata la riproduzione, anche parziale, in Italia ed all'estero del presente catalogo.

*Doal srl is entitled to make technical modifications, if necessary to improve the quality of its products, without giving prior notice. Doal srl declines any responsibility for possible inaccuracies or printing errors in this catalogue. Reproduction, even if partial, of this catalogue in Italy or abroad is prohibited.*

Progetto grafico e direzione artistica: Adriani & Rossi Edizioni  
Disegni: Renderstudio - Thiene (VI)  
Coordinamento: Loris Biasatti  
Stampato: Gennaio 2008